

A close-up photograph of a baby being bathed in a white tub. The baby is lying on their back, looking up, with their face and chest covered in white foam. An adult's hands are visible, supporting the baby's head and arms. The background shows a wooden chair with a woven backrest.

bébé[®]
- JOU

+0 m

sense
bath
manual

bébé[®] - JOU



0⁺m

MAX 18 kg



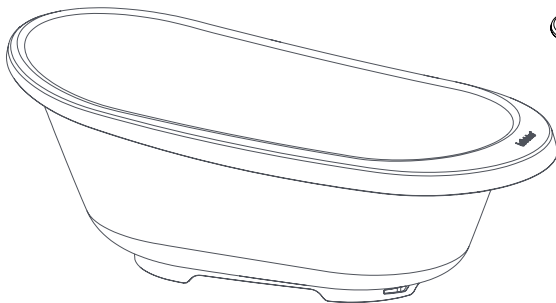
© **Atelier 49 Nederland bv**
Wethouder Buitenhuisstraat 1
7951 SJ Staphorst
The Netherlands
info@atelier49.nl
www.bebe-jou.com

Country of origin: The Netherlands
Product design by Atelier 49 Nederland bv
art. nr 200 & 217

Meets European safety standards
Conform Europese veiligheidsnormen
Erfüllt die Europäischen Sicherheitsnormen
Conforme aux exigences de sécurité
EN17072:2018

items included sense

A



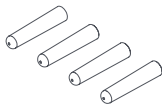
B



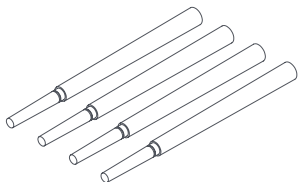
- A baby bath
- B bath stop

items included sense bath stand

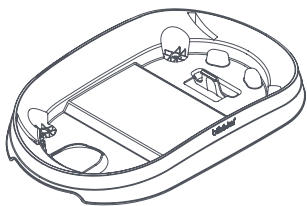
A



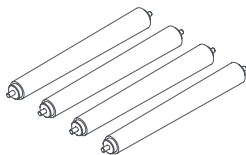
B



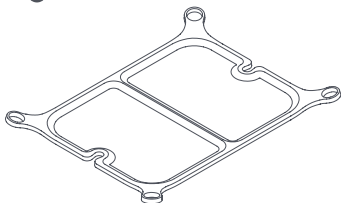
C



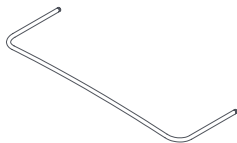
D



E

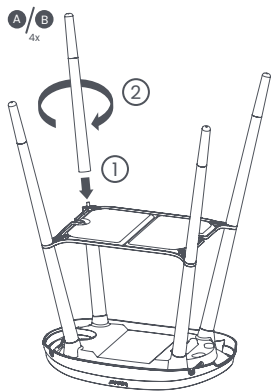
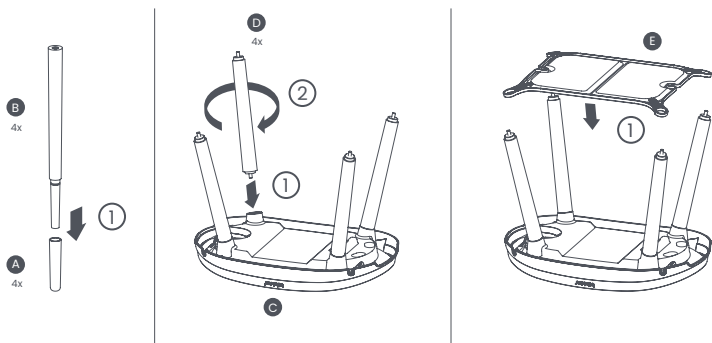


F

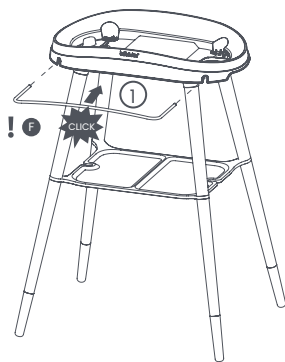


check our
YouTube
channel

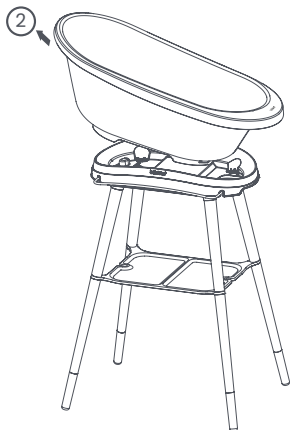
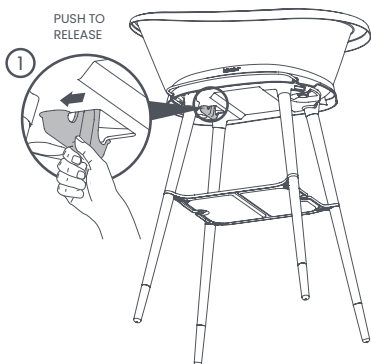
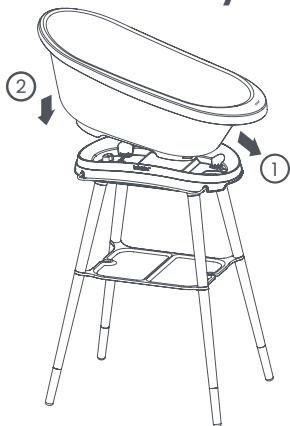
assembling bath stand



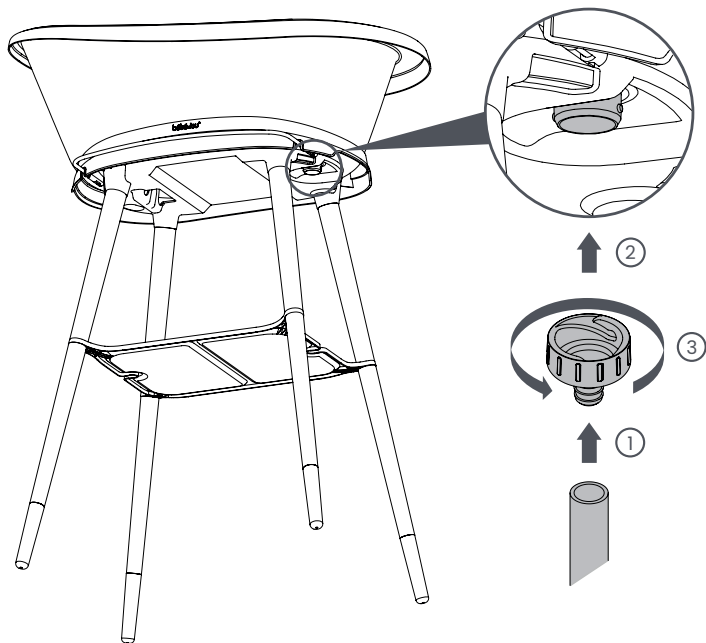
! IMPORTANT: curve facing up !



install/ disassembly

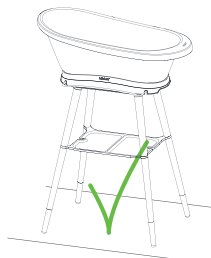


drainhose



warning

place on
flat and dry
floor surface only

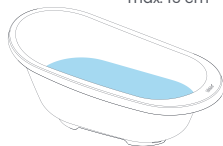


fill bath with
bucket or water tap
to **keep bath legs dry**



36°C - 38°C

water level
max. 15 cm



تحذيرات

- لا تستخدم هذا المنتج بعد تلهفه أو كسره أو فقد أجزاء منه.
- لا يُستخدم المنتج إلا على سطح أفقي ثابت وجاف.
- توقف عن استعمال المنتج عندما يتمكن طفلك من الجلوس دون مساعدة.
- إذا كان عمود درجة الحرارة يحتوي على فصل السائل، فلا تستخدم الترمومتر.
- تحقق دائماً من درجة حرارة الماء قبل وضع طفلك في حوض الاستحمام.
- لتجنب الاحتراق بالماء الساخن، ضع المنتج بطريقة تمنع طفلك من الوصول إلى مصدر المياه.
- لا تتجاوز درجة حرارة الحمام الموصى بها من 38 - 35 درجة مئوية.
- تجنب ملامسة حوض الاستحمام باستخدام الصنوبري في أثناء وجود طفلك في حوض استحمام الطفل.
- تجنب الاستجابة لأي مؤثرات خارجية. ولا تجيب على الهاتف ولا تفتح الباب عندما يرن الجرس.
- تأكد دائماً من أن جهاز (أجهزة) الربط مثبتة بإحكام على حوض الاستحمام.
- يمكن استخدام حوض الاستحمام للأطفال بوزن 18 كجم كحد أقصى.
- استخدم قطب Sense ومنتجاته الأصلية فقط استخدام منتجات Sense Edition مع منتجات تابعة لعلامة تجارية أخرى غير أمن. على سبيل المثال، احرص دائماً على وضع حوض استحمام Sense Edition فوق مقعد استحمام Sense Edition.

التنظيف. نظفي حوض استحمام الطفل بماء فاتر وصابون لطيف ثم جففيه بقطعة قماش. تجنب استخدام مواد تنظيف كيميائية.

العناصر المطابقة. يُرجى زيارة موقعنا على الإنترنت www.bebe-jou.com لمزيد من المعلومات حول تشكيلة منتجاتنا كاملة.

موقف الحمام

لا تضعي مقعد الاستحمام بالقرب من اللهب المكشوف ومصادر الحرارة الأخرى (على سبيل المثال مواقد اللهب ومواقد الغاز والتنظيف والصابون). نظفي الأرجل الخشبية بقطعة قماش رطبة. جففي الماء الزائد بقطعة قماش جافة. تجنب الرطوبة في حدوث تشققات في الطلاء. نوصيك بعدم استخدام منظف أو أقمشة ألياف

الأرجل مصنوعة من خشب الزان المتين. الطلاء خالٍ من البعاث فورمالدهيد ولا يحتوي على مواد مضرّة. يمكن استخدام حوض الاستحمام هذا على الوقوف حتى عندما يحاول الطفل الوقوف بمفرده. تحقق دائماً من المرفق وثبات حوض الاستحمام على الحامل.

ضمان الشركة المصنّعة لـ

فترة ضمان الشركة المصنّعة هي 24 شهراً تبدأ من يوم الشراء، كما هو موضح في إثبات الشراء، ولا يُسمح بتمديد فترة الضمان عند إجراء الإصلاحات أو في حالة استبدال المكونات وألوان المنتجات، وتبقى فترة الضمان المتبقية للمنتج الأصلي سارية. يوفر ضمان الشركة المصنّعة الحق في إصلاح أي عيب في التصنيع، ولا ينطبق ذلك على استبدال المنتج أو إرجاعه من أجل تقديم مطالبة ما بموجب ضمان الشركة المصنّعة يجب على الشخص تقديم العناصر التالية إلى المكان الذي تم شراء المنتج منه المنتج الذي به عيوب وألوان المنتج أو المكون الذي به عيوب (نسخة من) إثبات الشراء على أن يتضمن تاريخ شراء المنتج) وصف واضح للعيوب

لا يسري ضمان الشركة المصنّعة في الحالات التالية

- إرجاع المنتج بدون إثبات الشراء الأصلي
- العيوب وألوان الأضرار الناتجة عن الاستخدام غير الصحيح وألوان إجراء العمل لأي تعديلات على المنتج
- في حالة إجراء أي تعديلات أو إصلاحات بنفسك أو الاستعانة بأي طرف ثالث خارجي دون موافقة خطية من الشركة المصنّعة
- في حالة حدوث عيوب نتيجة الإهمال أو وقوع حادث وألوان استخدام المنتج أو إجراء صيانة له غير تلك المنصوص عليها في دليل المستخدم
- الأضرار التي تلحق بالمنتج بما يتناسب مع البلى نتيجة الاستخدام العادي
- الأضرار غير المتعمدة أو غير المقصودة أو سوء الاستخدام أو عدم توفير العناية الكافية بالمنتج
- الضرر الناتج عن الاستخدام غير الصحيح أو عدم الامتثال للتعليمات المبينة في دليل المستخدم
- العناية/التخزين غير الصحيح للمنتج -

قد يغرق الأطفال أثناء الاستحمام

يمكن أن يغرق الأطفال في أقل من 2 سم من الماء في وقت قصير جداً دائماً ابق على اتصال مع طفلك أثناء الاستحمام ولا تترك طفلك دون مراقبة في الحمام، ولو لبضع لحظات. إذا كنت بحاجة إلى مغادرة الغرفة، فاصطحب الطفل معك لا تسمح للأطفال الآخرين (حتى الأكبر سناً) بأن يكونوا بديلاً عن شخص بالغ



DŮLEŽITÉ!

POZORNĚ SI VŠE PROČTĚTE A USCHOVEJTE PRO BUDOUCÍ POTŘEBY.

Vaše dítě může být poraněno, pokud nebudete postupovat podle návodu.

UPOZORNĚNÍ

Teploměr do vaničky není hračka a měl by být vždy používán pouze pod dohledem dospělého. Vždy se ujistěte, že povrch, na kterém je vanička postavena, je stabilní. Pomůcku pro koupání můžete používat tak dlouho, dokud dítě neumí sedět bez pomoci. Nepoužívejte toto příslušenství, je-li poškozené nebo rozlomené. Vždy zkontrolujte teplotu vody než dítě vložíte do vaničky. Aby se zabránilo spálení horkou vodou, umístěte produkt daleko od přístupu dětí k přívodu teplé vody. Nikdy nepřekračujte doporučenou teplotu koupele 36 – 38 ° C. Nikdy nenapouštějte vanu pod tekoucí vodou, zatímco vaše dítě je uvnitř (viz obrázek). Nikdy se přitom nenechte vyrušit vnějšími faktory / vlivy. Vždy se ujistěte, že upevňovací zařízení jsou správně upevněna na vaně. Bebe-jou vanička může být používána dětmi s maximální hmotností 18 kg. Vždy a pouze použijte originální Sense náhradní díly a výrobky. Je to nebezpečné kombinovat náhradní díly od jiné značky. Např. VŽDY doporučujeme použít Sense vaničku pouze v kombinaci s Sense stojanem.

Čištění

Vyčistěte Sense Edition vanu vlažnou vodou a mýdlem a osušte ručnickem. Nikdy nepoužívejte chemické čisticí prostředky.

Související výrobky

Pro více informací o naší kompletní kolekci, prosím, navštivte naše webové stránky: www.bebe-jou.com.

Kovový stojan

Čištění a údržba: Dřevěné nohy vanového stojanu po použití osušte suchým hadříkem. Nikdy nepoužívejte chemické čisticí prostředky.

Nohy jsou vyrobeny z odolného bukového dřeva. Lak neobsahuje emise formaldehydu a neobsahuje žádné škodlivé látky.

UPOZORNĚNÍ

Vždy zkontrolujte teplotu vody než dítě vložíte do vaničky. Tuto vanu lze použít na stojanu, až když se dítě pokusí vstát samo. Vždy zkontrolujte upevnění a stabilitu vany na stojanu.

Obecné bezpečnostní tipy:

- Vaším úkolem je dohlížet na aktivity vašeho dítěte.
- Pečlivě si přečtěte a uschovejte uživatelskou příručku a/nebo pokyny.
- Používejte předměty pouze k účelu, pro který byly vyrobeny.
- Bezpečnostní body a varování berete vážně.
- Pravidelně kontrolujte položky, zda nejsou poškozené.
- Používejte předmět podle věkové skupiny, pro kterou je určen.
- Po celou dobu své děti dohlížejte a nenechávejte je s výrobkem samotné.

Záruka výrobce

Záruční doba je 24 měsíců a počíná dnem nákupu, jak je uvedeno v dokladu o koupi. Záruční doba není prodloužena z důvodu oprav nebo v případě výměny součástí a/nebo produktů. Zůstává v platnosti zbývající záruční doba původního produktu.

Záruka výrobce poskytuje právo na opravy výrobních vad a nevztahuje se na výměnu nebo vrácení produktu.

Pro uplatnění záruky je nutno na prodejnu, odkud jste produkt zakoupili, dodat následující:

- vadný produkt a/nebo fotografie vadného produktu nebo součástí,
- (kopii) dokladu o koupi včetně data prodeje,
- jasný popis vady

Záruka pozbývá platnost v následujících případech:

- Produkt je vrácen bez originálního dokladu o koupi.
- Vady a/nebo poškození byly způsobeny nesprávným použitím a/nebo úpravami produktu zákazníkem.
- V případě, že jste provedli změny nebo úpravy sami, nebo pokud jste je nechali provést třetí stranou bez písemného souhlasu společnosti.
- V případě, že jste provedli změny nebo úpravy sami, nebo pokud jste je nechali provést třetí stranou bez písemného souhlasu společnosti Atelier 49 Nederland bv.
- Poškození produktu odpovídající běžnému opotřebení.
- Nechtěné nebo neúmyslné poškození, nesprávné použití nebo nedostatečná péče.
- Poškození způsobené nesprávným použitím nebo nedodržením pokynů uvedených v uživatelské příručce
- Nesprávné skladování/péče o produkt.

UPOZORNĚNÍ – NEBEZPEČÍ UTOPENÍ

NEBEZPEČÍ – Necháte-li vaše dítě samotné, může se utopit.

Děti se během koupání utopí.

Děti se mohou utopit i ve velmi krátké době v malém množství vodě, jako například 2 cm.

Během koupání zůstaňte stále s dítětem.

Nikdy nenechávejte dítě v koupelně bez dozoru, a to ani na krátkou chvíli. Pokud musíte opustit místnost, vezměte dítě s sebou.

Vaše dítě může být poraněno, pokud nebudete postupovat podle návodu.



WICHTIG!**AUFMERKSAM DURCHLESEN UND FÜR SPÄTERES NACHSCHLAGEN AUFBEWAHREN.**

Ihr Kind könnte verletzt werden, wenn Sie die Anweisungen nicht befolgen.

WARNUNGEN

Dieses Produkt ist kein Spielzeug und immer unter Aufsicht eines Erwachsenen zu verwenden. Nur auf einem festen, waagerechten, trockenem Untergrund verwenden. Die Badewanne darf nur so lange auf dem Gestell verwendet werden, bis das Kind versucht, selbstständig aufzustehen. Verwenden Sie das Produkt nicht, wenn es beschädigt oder gebrochen ist, oder teilen fehlen. Überprüfen Sie immer die Wassertemperatur des Badewassers, bevor Sie Ihr Kind in die Badewanne legen. Um Verbrühungen durch heißes Wasser zu vermeiden, positionieren Sie das Produkt so, dass Ihr Kind den Wasserhahn nicht erreichen kann. Überschreiten Sie niemals die empfohlene Badetemperatur von 36 – 38 °C. Füllen Sie die Badewanne nicht unter dem Wasserhahn, wenn Ihr Kind in der Badewanne ist. Reagieren Sie nie auf Einflüsse von außen. Stellen Sie stets sicher, dass die Befestigungsvorrichtung(en) korrekt an der Badewanne montiert sind. Die Babybadewanne kann für Kinder mit einem Gewicht bis max. 18 kg benutzt werden.

Kombinieren Sie nur Original Sense Teile und Produkte. Es ist nicht sicher wenn Sie Sense -Produkte mit einer anderen Marke kombinieren. Stellen Sie beispielsweise eine Sense Babybadewanne auch immer auf einen Badewannenständer von Sense.

Reinigung

Reinigen Sie die Babybadewanne mit lauwarmem Wasser und milder Seife und trocknen Sie sie danach gut ab. Verwenden Sie niemals chemische Reinigungsmittel.

Wannenständer

Reinigung und Wartung: Trocknen Sie die Holzbeine des Badständers nach Gebrauch mit einem trockenen Tuch. Verwenden Sie niemals chemische Reinigungsmittel. Die Beine sind aus langlebigem Buchenholz gefertigt. Der Lack ist frei von Formaldehydabgabe und enthält keine schädlichen Substanzen.

Passende Produkte

Weitere Informationen über unser komplettes Produktsortiment finden Sie auf unserer Website: www.bebe-jou.com.

WARNUNGEN

Überprüfen Sie immer die Wassertemperatur des Badewassers, bevor Sie Ihr Kind in die Badewanne legen. Diese Badewanne kann auf dem Ständer verwendet werden, bis das Kind versucht, alleine aufzustehen. Überprüfen Sie immer den Aufsatz und die Stabilität der Badewanne auf dem Ständer.

Allgemeine Sicherheitstipps:

- Es ist Ihre Aufgabe, die Aktivitäten Ihres Kindes zu beaufsichtigen.
- Lesen und bewahren Sie das Benutzerhandbuch und/oder die Anweisungen sorgfältig auf.
- Verwenden Sie Artikel nur für den Zweck, für den sie hergestellt wurden.
- Nehmen Sie Sicherheitspunkte und Warnungen ernst.
- Überprüfen Sie die Artikel regelmäßig auf Schäden.
- Verwenden Sie den Artikel entsprechend der Altersgruppe, für die er bestimmt ist.
- Beaufsichtigen Sie Ihre Kinder jederzeit und lassen Sie sie nicht mit dem Produkt allein.

Herstellergarantie

Die Herstellergarantiezeit beträgt 24 Monate und beginnt am Tag des Kaufs, so wie auf dem Kaufbeleg angegeben. Die Garantiezeit verlängert sich weder bei Reparaturen noch beim Austausch von Komponenten und/oder Produkten. Die verbleibende Garantiezeit des Originalprodukts ist maßgebend. Die Herstellergarantie gewährt das Recht auf Reparatur eines Herstellungsfehlers und gilt nicht für den Umtausch oder die Rückgabe des Produkts. Um einen Anspruch aus der Herstellergarantie geltend zu machen, muss man die folgenden Artikel bis zu dem Punkt vorweisen können, an dem das Produkt gekauft ist:

- Das fehlerhafte Produkt und/oder Abbildungen des fehlerhaften Produkts oder Bauteils,
- (Eine Kopie) des Kaufbelegs einschließlich des Kaufdatums,
- Eine deutliche Umschreibung des Mangels,

Die Herstellergarantie ist unter folgenden Umständen ungültig:

- Das Produkt wird ohne den originalen Kaufbeleg zurückgesandt.
- Mängel und/oder Schäden, die auf unsachgemäße Verwendung und/oder Änderungen des Produkts durch den Kunden zurückzuführen sind.
- Wenn Sie ohne schriftliche Zustimmung von Atelier 49 Nederland bv selbst Änderungen oder Reparaturen vorgenommen oder diese an Dritte ausgelagert haben.
- Wenn die Mängel durch Fahrlässigkeit oder einen Unfall und/oder eine andere Verwendung oder Wartung verursacht wurden, als in der Bedienungsanleitung vorgeschrieben.
- Schäden am Produkt im Verhältnis zum normalen Verschleiß.
- Unbeabsichtigte oder nicht vorsätzliche Schäden, unsachgemäße Verwendung oder unzureichende Pflege.
- Schäden durch Missbrauch oder Nichtbeachtung der Anweisungen im Handbuch.
- Falsche Lagerung/Pflege des Produkts.

WARNUNG – ERTRINKUNGSGEFAHR

ACHTUNG – Ihr Kind kann ertrinken, wenn es alleine gelassen wird

Es sind Kinder beim Baden ertrunken

Kinder können in kürzester Zeit ertrinken, auch bei geringer Wassertiefe, von 2 cm

bleiben sie während des Badens immer bei Ihrem Kind

Das Kind nie unbeaufsichtigt im Bad lassen, auch nicht für einen kurzen Augenblick. Wenn Sie den

Raum verlassen müssen, nehmen Sie Ihr Kind mit.

Erlauben Sie nicht, dass andere Kinder (auch größere) die Anwesenheit eines Erwachsenen ersetzen.



VIGTIGT!

GENNEMLÆS MED OMHU OG OPBEVAR TIL SENERE REFERENCE.

Barnet kan komme til skade, hvis brugsanvisningen ikke følges.

GIV AGT

Dette produkt er ikke et legetøj og må på et hvert tidspunkt kun bruges, når der er en voksen tilstede. Sørg altid for at placere babybadekarret på et stabilt underlag. Stop med at bruge produktet, når dit barn kan sidde selv. Brug ikke termometeret hvis det er beskadiget eller i stykker. Kontroller altid vandets temperatur, før du sætter dit barn i badekarret. Undgå skoldning, ved, at placere produktet, så barnet ikke kan nå den varme vandhane. Aldrig overstige den anbefalede badetemperatur på 36–38° C. Fyld aldrig badekarret op ved hjælp af hanen, mens dit barn sidder i badekarret. Reager aldrig på eventuelle ydre påvirkninger. Tjek altid, om fastgørelsesanordningerne er korrekt fastgjort på badekarret. Babybadekarret kan anvendes til børn, der vejer op til 18 kg. Kombiner kun originale Sense dele og produkter. Det er ikke sikkert at kombinere Sense produkter med produkter fra andre producenter. For eksempel skal du altid anbringe et Sense bæker oven på et Sense badekarstativ.

Rengøring

Rengør badekarret med lunkent vand og mild sæbe og tør det efterfølgende med en klud. Brug aldrig kemiske rengøringsmidler.

Matchende dele

Besøg vores hjemmeside, www.bebe-jou.com, for mere information om vores komplette produktsortiment.

Badestand

Rengør og vedligeholdelse: Tør badestativets træben med en tør klud efter brug. Brug aldrig kemiske rengøringsmidler. Benene er lavet af holdbart bøg. Lakken er fri for formaldehydemission og indeholder ingen skadelige stoffer.

GIV AGT

Kontroller altid vandets temperatur, før du sætter dit barn i badekarret. Dette badekar kan bruges på stativet, når barnet forsøger at stå op af sig selv. Kontroller altid fastgørelsen og stabiliteten af badekarret på stativet.

Generelle sikkerhedstip:

- Det er din opgave at føre tilsyn med dit barns aktiviteter.
- Læs og gem brugervejledningen og/eller instruktionerne omhyggeligt.
- Brug kun genstande til det formål, de er lavet til.
- Tag sikkerhedspunkter og advarsler alvorligt.
- Tjek genstandene regelmæssigt for skader.
- Brug varen i henhold til den aldersgruppe, den er beregnet til.
- Hold altid øje med dine børn og lad dem ikke være alene med produktet.

Fabrikantgaranti på:

Fabrikantgarantiperioden er 24 måneder, og den starter på købsdatoen, som angivet på købsbeviset. Garanti-perioden bliver ikke forlænget efter reparationer, eller hvis dele og/eller produkter bliver udskiftet. Den resterende garantiperiode for originalproduktet forbliver gældende. Fabrikantgarantien berettiger til reparation af fabrikationsfejl, og den gælder ikke for ombytning eller returnering af produktet. For at fremsætte en reklamation i henhold til fabrikantgarantien skal følgende leveres til det sted, hvor produktet blev købt:

- Det fejlbehæftede produkt og/eller billeder af det fejlbehæftede produkt eller den fejlbehæftede del (En kopi af) købsbeviset hvorfra købsdatoen fremgår
- En tydelig beskrivelse af fejlen

Fabrikantgarantien er ugyldig under følgende omstændigheder:

- Hvis produktet bliver returneret uden det originale købsbevis.
- I tilfælde af fejl og/eller skader, der skyldes forkert brug og/eller ændringer af produktet foretaget af kunden.
- Hvis du selv har foretaget ændringer eller reparationer eller fået det udført af en tredjepart uden skriftlig samtykke fra Atelier 49 Nederland bv.
- Hvis fejlene skyldes uagtsomhed eller en ulykke og/eller anden brug eller vedligeholdelse end, hvad der er fastlagt i brugermanualen.
- Skader på produktet, der svarer til almindelig slitage.
- I tilfælde af utilsigtede eller uforståelige skader, forkert brug eller utilstrækkelig vedligeholdelse.
- Skader, der skyldes forkert brug eller manglende overholdelse af anvisningerne i denne brugermanual.
- Forkert opbevaring/vedligeholdelse af produktet.

GIV AGT – FARE FOR DRUKNING

FARE – Dit barn kan drukne, hvis det efterlades alene.

Det er sket, at børn er druknet under badning

Børn kan drukne på meget kort tid og i selv 2 cm lavt vand

Vær altid i kontakt med dit barn under badet. Efterlad aldrig barnet alene i badet, end ikke for et kort øjeblik. Tag barnet med dig,

hvis du forlader rummet. Tillad ikke at et andet barn (heller ikke et større) erstatter en voksens tilstedeværelse



TÄHTIS!

LUGEGE SEE TEAVE HOOLIKALT LÄBI JA HOIDKE ALLES EDASPIDISEKS.

Juhendite mittejärgimisel võib sinu laps vigastuda.

HOIATUS!

See toode ei ole mänguasi ning seda võib kasutada ainult täiskasvanu järelevalve all. Veenduge alati, et vanniste on asetatud tasasele pinnale jätetage toote kasutamine, kui laps oskab iseseisvalt istuda. Mitte kasutada kahjustatud või katki osi. Kontrollige alati vee temperatuuri enne lapse vanni panemist. Et vältida kuuma veega põletamist, asetage toode selliselt, et laps ei ulatuks veeallikani. Ärge kunagi ületage soovituslikku vannivee temperatuuri 36–38° C. Ärge kunagi täitke vanni kraanist, kui laps on vannis sees. Ärge kunagi reageerige välisetele mõjudele. Veenduge alati, et kinnituseade/-seadmed on vanni küljes korralikult kinni. Beebivanni võib kasutada lastega, kes kaaluvad kuni 18 kg. Kasutage ainult Sense originaalosi ja tarvikuid. Enda Sense toodete kombineerimine teiste kaubamärkide toodetega ei ole ohutu. Näiteks tasub kindel olla, et panete Sense beebivanni alati Sense vannialusele.

Puhastamine

Puhastage beebivanni leige vee ja pehmetoimelise seebiga. Seejärel kuivatage lapiga. Ärge kunagi kasutage keemilisi puhastusvahendeid!

Ühilduvad tooted

Palun külastage meie veebisaiti www.bebe-jou.com, et tutvuda meie täieliku tootevalikuga.

Vanni alus

Puhastamine ja hooldus: Pärast kasutamist kuivatage vanni alused puidust jalad kuiva lapiga. Ärge kunagi kasutage keemilisi puhastusvahendeid. Jalad on valmistatud vastupidavast pookpuust. Lakk ei sisalda formaldehüüdi heitmeid ega sisalda kahjulikke aineid.

HOIATUS!

Kontrollige alati vee temperatuuri enne lapse vanni panemist. Seda vanni saab kasutada püsti, kuni laps üritab ise püsti tõusta. Kontrollige alati aluse kinnitust ja vanni stabiilsust.

Üldised ohutusnõuanded:

- Teie ülesanne on jälgida oma lapse tegevust.
- Lugege kasutusjuhend ja/või juhised hoolikalt läbi ja salvestage need.
- Kasutage esemeid ainult sel eesmärgil, milleks need on valmistatud.
- Võtke ohutuspunkte ja hoiatusi tõsiselt.
- Kontrollige regulaarselt esemeid kahjustuste suhtes.
- Kasutage eset vastavalt vanuserühmale, kellele see on mõeldud.
- Jälgige oma lapsi kogu aeg ja ärge jätke neid tootega ükski.

Tootjagarantii

Tootja garantiiperiood on 24 kuud ja see algab ostutõendusel märgitud ostukuupäeval. Garantiiperioodi ei pikendata remondi ega komponentide ja/või toodete asendamise korral. Esialgse toote järelejäänud garantiiperiood jääb kehtima. Tootjagarantii tagab tootmisdefekti parandamise õiguse ning seda ei kohaldata toote väljavahetamise või tagastamise suhtes. Tootjagarantii alusel nõude esitamiseks tuleb toote ostukohta tarnida järgmine:

- defektne toode ja/või defektse toote või komponendi pildid;
- ostutõendus (selle koopia) koos ostukuupäevaga;
- defekti selge kirjeldus;

Tootjagarantii on kehtetu järgmistel tingimustel:

- toode tagastatakse ilma algse ostutõendusega;
- defektid ja/või kahjustused tulenevad toote valest kasutusest ja/või kliendi tehtud kohandustest;
- kui olete toodet ise muutnud või parandanud või tellinud neid teenuseid kolmandalt osapoolelt ilma Atelier 49 Nederland ja kirjaliku nõusolekuta;
- kui defektid on põhjustatud hooletusest või õnnetusest ja/või kasutusjuhendis mitte ette nähtud kasutamisest või hooldamisest;
- toote kahjustuse puhul, mis on proportsionaalne tavalise kulumisega;
- tahtmatu ja ettekatvematu kahju korral, vale kasutuse või hooletuse korral;
- valest kasutamisest või kasutusjuhendi juhiste eiramisest põhjustatud kahjustatud puhul;
- toote vale ladustamine/hooldamine;

HOIATUS – UPUMISOHT!

OHT – Teie laps võib järelevalveta jätmisel uppuda Vannitamisel on esinenud beebide uppumisuhte

Imik võib uppuda juba nii väheses nagu 2 cm sügavuses vees ja väga lühikese aja jooksul

Vannitamise ajal hoidke imikut pidevalt kinni

Ärge jätke oma last kunagi järelevalveta vanni isegi mitte mõneks hetkeks. Kui peate ruumist

lahkuma, võtke laps endaga kaasa

Ärge lubage täiskasvanut asendada teistel (iseigi vanematel) lastel.



IMPORTANT! READ CAREFULLY AND KEEP FOR FUTURE REFERENCE.

Your child may be hurt if you do not follow the instructions.

WARNINGS

This product is not a toy and is to be used under the supervision of an adult at all times. Only use on a firm, horizontal level and dry surface. Stop using the product when your child can sit unaided. Do not use this product when it is damaged, broken or parts are missing. Always check the water's temperature before putting your child in the bath. To avoid scalding by hot water, position the product in such a way to prevent your child from reaching the source of water. Never exceed the recommended bath temperature of 36 – 38 °C. Never fill the bath up using the tap whilst your child is in the baby bath. Never react to any external influences, do not answer the phone and do not open the door when someone is ringing. Always ensure the attachment device(s) are correctly fitted to the bath tub. The baby bath can be used for children with a maximum weight of 18 kg. Only combine the authentic Sense parts and products. Combining your Sense products with products from another brand is not safe. For example, make sure you always position a Sense baby bath on top of a Sense bath stand.

Cleaning

Clean the baby bath with lukewarm water and mild soap and subsequently dry it with a cloth. Never use chemical cleaning agents.

Matching items

Please visit our www.bebe-jou.com website for more information about our complete product assortment.

Bath stand

Cleaning and maintenance: Dry the wooden legs of the bath stand with a dry cloth after use. Never use chemical cleaners. The legs are made of durable beech wood. The lacquer is free of formaldehyde emission and contains no harmful substances.

WARNINGS

Do not place the bathtub stand near open flames and other sources of heat (e.g. jet and gas stoves). This bath tub can be used on the stand up to when the child tries to stand up by itself. Always check the attachment and the stability of the bath tub on the stand.

General safety tips:

- It is your job to supervise your child's activities.
- Read and keep the user manual and/or instructions carefully.
- Use articles only for the purpose for which they were produced.
- Take safety points and warnings seriously.
- Check articles regularly for damage.
- Use the article according to the age group for which it is intended.
- Supervise your children at all times and do not leave them alone with the product.

Manufacturer warranty

The manufacturer warranty period is 24 months and commences on the day of purchase, as indicated on the proof of purchase. The warranty period is not extended upon repairs nor in the event of replacing components and/or products. The remaining warranty period of the original product prevails. The manufacturer warranty provides the right of repair of a manufacturing defect and does not apply to exchanging or returning the product. In order to make a claim under the manufacturer warranty, one is ought to supply the following items to the point that the product has been purchased at:

- The defect product and/or pictures of the defect product or component,
- (A copy of) the proof of purchase including date of purchase,
- A clear description of the defect.

The manufacturer warranty is invalid under the following circumstances:

- The product is returned without the original proof of purchase.
- Defects and/or damages resulting from improper use and/or alterations to the product by the customer.
- In case you have carried out alterations or repairs yourself or outsourced it to any third party without the written consent from Atelier 49 Nederland bv.
- In case the defects have been caused by negligence or an accident and/or use or maintenance other than has been prescribed in the user manual.
- Damage to the product proportionate to regular wear and tear.
- Unintentional or unintended damage, improper use or insufficient care.
- Damage caused by incorrect use or non-compliance with the instructions in the user manual.
- Incorrect storage/care of the product.

WARNING! - DROWNING HAZARD

DANGER – Your child can drown if left alone

Children have drowned while bathing

Children can drown in as little as 2 cm of water in a very short time

Always remain in contact with your child during bathing

Never leave your baby unattended in the bath, even for a few moments. If you need to leave the room, take the baby with you

DO NOT allow other children (even older) to substitute for an adult



IMPORTANTE!

LEER DETENIDAMENTE Y CONSERVAR PARA REFERENCIA FUTURA.

Siga las instrucciones para la correcta seguridad de su hijo.

ADVERTENCIAS

Este producto no es un juguete y debe ser utilizado bajo la supervisión de un adulto en todo momento. Preocúpese siempre de que el soporte de la bañera esté sobre una superficie estable. Suspended el uso del producto cuando el niño pueda permanecer sentado por sí solo. Si el producto no funciona o está dañado, o si faltan uno o más componentes, no lo use más. Controle siempre la temperatura del agua, antes de meter a su bebé en ella. Para evitar quemaduras con agua caliente, posicione el producto de manera tal que el niño no pueda acceder al punto de salida del agua caliente. Nunca se debe superar la temperatura recomendada para el baño de 36 - 38 ° C. Nunca llene la bañera con el grifo, cuando su bebé está dentro de la bañera. No haga caso de las cosas que sucedan en su entorno, no conteste el teléfono y no abra la puerta cuando alguien está sonando. Asegúrese siempre de que los dispositivos de fijación estén correctamente fijados a la bañera. La bañera para bebés se puede usar para bebés de 18 kilos, como máximo. Combine solo productos y accesorios genuinos de Sense entre sí. No es seguro combinar productos de Sense con productos de otra marca. Coloque, por ejemplo, la bañera para bebés de Sense siempre sobre un soporte de baño de Sense.

Limpieza

Limpie la bañera del bebé con agua tibia y un jabón suave. Después séquela frotando con un paño. No utilice nunca productos de limpieza químicos.

Accesorios complementarios

Para más información sobre nuestro surtido completo de productos, visite nuestra página web www.bebe-jou.com.

Soporte para bañera

Limpieza y mantenimiento: Seque las patas de madera del soporte de baño con un paño seco después de su uso. Nunca use limpiadores químicos. Las patas están hechas de madera de haya duradera. La laca está libre de emisión de formaldehído y no contiene sustancias nocivas.

ADVERTENCIAS

Controle siempre la temperatura del agua, antes de meter a su bebé en ella. Esta banheira pode ser usada em pé até que a criança tente se levantar sozinha. Verifique sempre a fixação e a estabilidade da banheira no pedestal.

Consejos generales de seguridad:

- Su trabajo es supervisar las actividades de su hijo.
- Lea atentamente el manual de usuario y/o instrucciones y guárdelos en un lugar seguro.
- Use los artículos solo para el propósito para el que fueron producidos.
- Tome en serio los puntos y advertencias de seguridad.
- Revise los artículos regularmente para ver si están dañados.
- Utilice el artículo de acuerdo con el grupo de edad para el que está destinado.
- Supervise a sus hijos en todo momento y no los deje solos con el producto.

Garantía de fábrica del:

El periodo de garantía de fábrica es de 24 meses, contados desde la fecha de compra del producto según conste en el comprobante de compra. El periodo de validez de la garantía no será extendido en caso de reparaciones, ni por el reemplazo de piezas y/o productos. En todos los casos prevalecerá el periodo de garantía restante.

La garantía de fábrica contempla la reparación por defectos de fábrica, pero no es aplicable al cambio o a la devolución del producto. Para realizar un reclamo dentro del periodo de validez de la garantía de fábrica, deberá concurrir al punto de venta con lo siguiente:

- El producto defectuoso y/o las imágenes de la pieza o del producto defectuosos,
- (Una copia del) comprobante de compra que contenga la fecha de compra,
- Una descripción clara del desperfecto

La garantía del fabricante no tendrá validez en los siguientes casos:

- El producto es devuelto sin el correspondiente comprobante de compra.
- Daños y/o desperfectos que resulten del uso indebido y/o de las modificaciones realizadas al producto por parte del usuario.
- Cuando el usuario o terceras partes hubieren realizado reparaciones o modificaciones sin el consentimiento por escrito de Atelier 49 Nederland bv.
- Cuando el desperfecto hubiere sido causado por negligencia o accidente y/o uso o mantenimiento distinto al previsto en el manual del usuario.
- Daños ocasionados por el desgaste y deterioro normales del uso diario del producto.
- Daños accidentales o involuntarios, uso indebido o falta de cuidado.
- Daños por el uso incorrecto del producto o que resulten de la inobservancia de las instrucciones incluidas en el manual del usuario.
- Cuidado o almacenamiento inadecuados del producto.

ADVERTENCIA – PELIGRO DE AHOGAMIENTO

PELIGRO – El niño puede ahogarse si se deja solo
Algunos niños se han ahogado durante el baño
Los niños pueden ahogarse muy rápido en cantidades de agua de incluso 2 cm
Permanezca siempre en contacto con el niño durante el baño
No deje nunca solo al niño desatendido en el baño, ni siquiera un instante. Si tiene que salir del cuarto, lleve al niño consigo.
No permita que otro niño (incluso mayor) sustituya a un adulto



TÄRKEÄ!

LUE HUOLELLISESTI JA SÄILYTÄ TULEVAAN TARKISTUKSESTA.

Noudata ohjeita lapsesi oikean turvallisuuden takaamiseksi.

VAROITUS

Tämä tuote ei ole lelu, ja sitä pitää käyttää aina aikuisten valvonnassa. Käytä tuotetta vain vakaalla, vaakasuoralla ja kuivalla pinnalla. Lopeta tuotteen käyttäminen, kun lapsi osaa istua ilman apua. Älä käytä tuotetta, kun se on vahingoittunut, rikkoutunut tai siitä puuttuu osia. Tarkista aina veden lämpötila, ennen kuin lasket lapsesi kylpyyn. Kuumasta vedestä johtuvien palovammojen välttämiseksi aseta tuote siten, että lapsi ei yllä kuuman veden tulokohtaan. Älä koskaan ylitä sallittua kylpylämpötilaa 36–38 °C. Älä koskaan täytä kylpyä hanavedellä samalla kun lapsi on kylvyssä. Kun lapsi on kylvyssä, älä koskaan poistua lapsen luota alikäy vastaa puhelimeen tai avaa vaikkapa ovea, kun ovikello soi. Muista aina varmistaa, että kiinnittämiseen tarvittavat välineet on kiinnitetty oikein kylpymmeeseen. Vauvakylpyä voidaan käyttää enintään 18 kg painaville lapsille. Tuotetta saa käyttää vain yhdessä oiretuojan Sense -osien ja -tuotteiden kanssa. Sense -tuotteiden käyttäminen muiden valmistajien tuotteiden kanssa ei ole turvallista. Varmista esimerkiksi aina, että Sense -vauvakylpy asetetaan Sense -kylpytelineen päälle.

Puhdistaminen

Puhdista vauvakylpy haalealla vedellä ja miedolla saippualla ja kuivaa se sen jälkeen pyyhkeellä. Älä koskaan käytä puhdistuskemikaaleja.

Yhteensopivat tuotteet

Käy verkkosivustossamme osoitteessa www.bebe-jou.com, jos haluat tarkempia tietoja kattavasta tuotevalikoimastamme.

Kylpymme

Puhdista ja huolta: Kuivaa kylpytelineen puiset jalat kuivalla liinalla käytön jälkeen. Älä koskaan käytä kemiallisia puhdistusaineita. Jalat on valmistettu kestävästä pyykistä. Lakka ei sisällä formaldehydiä ja ei ole haitallisia aineita.

VAROITUS

Älä aseta kylpymmeitä lähelle avoilekkeitä ja muita lämmönlähteitä (esimerkiksi kaasulieden ja puulämmitteisen liedien lähelle). Tätä kylpymme voidaan käyttää seisomaan, kun lapsi yrittää nousta itsestään. Tarkista aina jalustan kylpymmeeseen kiinnitys ja vakaus.

Yleisiä turvallisuusvinkkejä:

- Sinun tehtäväsi on valvoa lapsesi toimintaa.
- Lue käyttöohje ja/tai ohjeet huolellisesti ja säilytä ne turvallisessa paikassa.
- Käytä tuotetta vain siihen tarkoitukseen, jota varten ne on valmistettu.
- Ota turvallisuuskohtat ja varoitukset vakavasti.
- Tarkista kohteet säännöllisesti vaurioiden varalta.
- Käytä artikkeleita sen ikäryhmän mukaisesti, jolle se on tarkoitettu.
- Valvo lapsiasi koko ajan alikäy jätä heitä yksin tuotteen kanssa.

Valmistajan takuu

Valmistajan takuu on 24 kuukautta ja se alkaa ostotositteeseen merkittynä ostopäivänä. Takuuajaa ei jatketa korjausten tai osien ja/tai tuotteiden vaihdon yhteydessä. Alkuperäisen tuotteen jäljellä oleva takuuajaa pysyy ennallaan. Valmistajan takuu antaa oikeuden valmistusvirheen korjaamiseen eikä koske tuotteen vaihtamista tai palauttamista. Valmistajan takuuseen perustuvan vaatimuksen esittäminen edellyttää seuraavien kohteiden toimittamista tuotteen ostopäivän:

- Viallinen tuote ja/tai kuvia viallisesta tuotteesta tai osasta
- Ostotosite (tai sen jäljennös), jossa on ostopäivämäärä
- Selkeä kuvaus viasta

Valmistajan takuu on mitätön seuraavissa tapauksissa:

- Tuote palautetaan ilman alkuperäistä ostotositetta.
- Viat ja/tai vauriot johtuvat sopimattomasta käytöstä ja/tai asiakkaan tuotteen tekemistä muutoksista.
- Asiakas on tehnyt muutoksia tai korjauksia itse tai ulkoistanut ne kolmannelle osapuolelle ilman Atelier 49 Nederland by kirjal lista lupaa.
- Viat johtuvat huolimattomuudesta tai vahingosta ja/tai muusta kuin käyttöoppaan mukaisesta käytöstä tai hoidosta.
- Tuotteessa olevat vauriot vastaavat tavanomaista kulumista.
- Tahattomasti syntyneet vauriot, virheellinen käyttö tai riittämätön hoito.
- Vauriot johtuvat virheellisestä käytöstä tai käyttöoppaan ohjeiden noudattamatta jättämisestä.
- Tuotetta on säilytetty tai hoidettu virheellisesti.

VAROITUS – HUKKUMISVAARA

VAARA – Lapsi voi hukkua, jos hänet jätetään yksin

Lapsia on hukkunut kylvyn aikana

Lapset saattavat hukkua hyvin lyhyessä ajassa erittäin matalaan, jopa vain 2 cm:n syvyyseen

Pysy aina kosketuksessa lapsen kylvyn aikana.

Älä jätä lasta koskaan valvomatta kylpymmeeseen, edes pieneksi hetkeksi. Jos sinun on poistuttava huoneesta, ota lapsi mukaan.

Älä koskaan anna toisen lapsen (edes vanhemman lapsen) korvata aikuisen läsnäoloa.



IMPORTANT!

LIRE ATTENTIVEMENT ET CONSERVER POUR UNE CONSULTATION ULTERIEURE.

La conception simple de la baignoire pour bébé la rend facile à nettoyer.

AVERTISSEMENT

Ce produit n'est pas un jouet et doit toujours être utilisé sous la supervision d'un adulte. À utiliser uniquement sur une surface plane horizontale, ferme et sèche. Cessez d'utiliser le produit lorsque votre enfant peut s'asseoir sans aide. Le produit ne peut plus être utilisé lorsque il est endommagé ou ne fonctionne plus, ou si des composants sont manquants. Contrôlez toujours la température de l'eau avant de mettre votre enfant dans le bain. Pour éviter les brûlures par l'eau chaude, positionner le produit de manière à empêcher l'enfant d'atteindre la source d'eau. Ne jamais dépasser la température de bain recommandée de 36 - 38 °C. Ne remplissez jamais la baignoire par le robinet pendant que votre enfant est dans la baignoire pour bébé. Ne réagissez jamais aux influences externes. Toujours veiller à le dispositif de fixation sont correctement mis en place à la baignoire. La baignoire pour bébé peut être utilisée pour des enfants d'un poids maximal de 18 kg. Combinez uniquement les pièces et produits d'origine Sense. La combinaison de vos produits Sense avec des produits d'une autre marque n'est pas sûre. Par exemple, assurez-vous de toujours placer la baignoire pour bébé Sense sur un support de baignoire Sense.

Nettoyage

Nettoyez la baignoire pour bébé avec de l'eau tiède et un savon doux puis séchez-la avec un chiffon. N'utilisez jamais de détergents chimiques.

Articles correspondants

Veuillez consulter notre site Web www.bebe-jou.com pour plus d'informations sur notre offre complète de produits.

Supports

Nettoyage et entretien: Séchez les pieds en bois du support de bain avec un chiffon sec après utilisation. N'utilisez jamais de nettoyants chimiques. Les pieds sont en bois de hêtre durable. La laque est exempte d'émission de formaldéhyde et ne contient aucune substance nocive.

AVERTISSEMENT

Contrôlez toujours la température de l'eau avant de mettre votre enfant dans le bain. Cette baignoire peut être utilisée sur le stand jusqu'à quand l'enfant essaie de se tenir debout tout seul. Vérifiez toujours la fixation et la stabilité de la baignoire sur le support.

PRENEZ GARDE!

- Les piles ne doivent être remplacées que par des adultes.
- Ne pas mélanger nouvelles et anciennes piles.
- Ne pas mélanger piles rechargeables et non rechargeables.
- Retirez toujours des piles vides du thermomètre.
- N'essayez jamais de recharger des piles non rechargeables.
- Si vous utilisez des piles rechargeables, retirez-les toujours complètement avant de les recharger.
- Les piles rechargeables ne peuvent être chargées que sous la supervision d'un adulte.
- Veillez à ne pas court-circuiter les bornes de la pile

Garantie du fabricant:

La période de garantie du fabricant est de 24 mois et prend effet le jour de l'achat, comme indiqué sur la preuve d'achat. La période de garantie n'est pas prolongée lors de réparations ni en cas de remplacement de composants et/ou de produits. La période de garantie restante du produit d'origine prévaut. La garantie du fabricant donne le droit de réparer un défaut de fabrication et ne s'applique pas à l'échange ni au retour du produit. Pour faire jouer la garantie du fabricant, il est nécessaire de présenter les éléments suivants auprès du point d'achat du produit :

- Le produit défectueux et/ou des images du produit ou du composant défectueux,
- (Une copie de) la preuve d'achat, y compris la date d'achat,
- Une description claire du défaut

La garantie du fabricant est invalide dans les cas suivants:

- Le produit est retourné sans la preuve d'achat originale.
- Défauts et/ou dommages résultant d'une utilisation incorrecte et/ou de modifications du produit par le client.
- Si vous avez effectué des modifications ou des réparations vous-même ou sous-traité à un tiers sans le consentement écrit de Atelier 49 Nederland bv.
- Si les défauts ont été causés par une négligence ou un accident et/ou une utilisation ou une maintenance autre que celle prescrite dans le manuel d'utilisation.
- Dommages au produit proportionnels à l'usure normale.
- Dommages involontaires ou non intentionnels, utilisation inappropriée ou manque d'entretien.
- Dommages occasionnés par une utilisation incorrecte ou par le non-respect des instructions du manuel d'utilisation.
- Stockage / entretien incorrect du produit.

AVERTISSEMENT – Risque de noyade

DANGER – Votre enfant peut se noyer si laissé seul

Risque de noyade dans la baignoire

Les enfants peuvent se noyer dans une eau très peu profonde (±2 cm) en un temps très court.

Toujours rester en contact avec votre bébé pendant le bain. Ne jamais laisser l'enfant sans surveillance dans le bain, ne serait-ce que pendant quelques instants. Si vous quittez la salle de bain, emmenez l'enfant avec vous. Ne laisser aucun autre enfant (même s'il est plus grand) remplacer la présence d'un adulte.



ΣΗΜΑΝΤΙΚΟ!

ΔΙΑΒΑΣΤΕ ΠΡΟΣΕΚΤΙΚΑ ΚΑΙ ΦΥΛΑΞΤΕ ΓΙΑ ΜΕΛΛΟΝΤΙΚΗ ΑΝΑΦΟΡΑ.

Μπορεί να βλάψει το παιδί σας εάν δεν ακολουθήσετε τις οδηγίες.

ΠΡΟΣΟΧΗ

Το συγκεκριμένο προϊόν δεν είναι παιχνίδι, πρέπει ανά πάσα στιγμή να χρησιμοποιείται υπό την επίβλεψη ενήλικα. Βεβαιώστε πάντα ότι το μπανάκι μωρού έχει τοποθετηθεί σε σταθερή επιφάνεια. Hættu að nota vöruna þegar barnið getur setið hjálparlaust. Μην χρησιμοποιείτε το προϊόν εάν είναι κατεστραμμένο, σπασμένο ή λείπουν τμήματα του.

Πάντα ελέγχετε τη θερμοκρασία του νερού πριν βάλετε το παιδί σας στο μπανάκι. Til að forðast bruna af heitu vatni skal koma vörninni þannig fyrir að það komi í veg fyrir að barnið nái í heita vatnið. Μην υπερβαίνετε τη συνιστώμενη θερμοκρασία λουτρού 36 - 38 ° C υπό οποιεσδήποτε συνθήκες. Βεβαιωθείτε ότι το παιδί σας δεν μπορεί να φθάσει τη βρύση ενώ κάνει μπάνιο. Μην αποκρίνετε ποτέ σε εξωτερικά ερεθίσματα. Gakktu alltaf úr skugga um að festibúnaðurinn sé rétt festur við það. Το μπανάκι μωρού μπορεί να χρησιμοποιηθεί για παιδιά με μέγιστο βάρος έως 18 kg. Συνδυάζετε μεταξύ τους μόνο τα αυθεντικά εξαρτήματα και προϊόντα Sense. Ο συνδυασμός των προϊόντων bébéjou με προϊόντα άλλης μάρκας δεν είναι ασφαλής. Για παράδειγμα, διαφαλίστε ότι ένα μπανάκι μωρού Sense τοποθετείται Πάντα πάνω σε μια βάση μπάνιου Sense.

Καθαρισμός

Καθαρίζετε το μπανάκι μωρού με χλωρο νερό και ήπιο σαπούνι και στη συνέχεια στεγνώνετε το μεπανάι. Μην χρησιμοποιείτε ποτέ χημικούς καθαριστικούς παράγοντες

Προϊόντα που πωριάζουν

Επισκεφθείτε τον ιστότοπό μας στη διεύθυνση www.bebe-jou.com για περισσότερες πληροφορίες σχετικά με την πλήρη γκάμα των προϊόντων μας

Στάση μπάνιου

Καθαρισμός και συντήρηση: Στεγνώστε τα ξύλινα πόδια της βάσης μπάνιου με ένα στεγνό πανί μετά τη χρήση. Ποτέ μην χρησιμοποιείτε χημικά καθαριστικά. Τα πόδια είναι κατασκευασμένα από ανθεκτικό ξύλο οξιάς. Η λάκα δεν περιέχει εκπομπές φορμαλδεΐδης και δεν περιέχει επιβλαβείς ουσίες.

ΠΡΟΣΟΧΗ

Πάντα ελέγχετε τη θερμοκρασία του νερού πριν βάλετε το παιδί σας στο μπανάκι. Αυτή η μπανιέρα μπορεί να χρησιμοποιηθεί στη βάση μέχρι το παιδί να προσπαθεί να σηκωθεί μόνος του. Ελέγχετε πάντα το εξάρτημα και τη σταθερότητα της μπανιέρας στη βάση.

ΠΡΟΣΕΧΕ!

- Οι μπαταρίες πρέπει να αντικαθίστανται μόνο από ενήλικες.
- Μην αναμειγνύετε νέες και παλιές μπαταρίες.
- Μην αναμειγνύετε επαναφορτιζόμενες και μη επαναφορτιζόμενες μπαταρίες.
- Αφαιρείτε πάντα τις κενές μπαταρίες από το θερμόμετρο.
- Μην επιχειρήσετε ποτέ να επαναφορτίσετε μη επαναφορτιζόμενες μπαταρίες.
- Εάν χρησιμοποιείτε επαναφορτιζόμενες μπαταρίες, πάντα να τις αφαιρείτε εντελώς πριν τις επαναφορτίσετε.
- Οι επαναφορτιζόμενες μπαταρίες μπορούν να φορτιστούν μόνο υπό την επίβλεψη ενήλικου.
- Προσέξτε να μην βραχυκυκλώσετε τους πόλους της μπαταρίας

Εγγύηση κατασκευαστή για το

Ο χρόνος εγγύησης κατασκευαστή είναι 24 μήνες και αρχίζει από την ημέρα της αγοράς, όπως δηλώνεται στην απόδειξη αγοράς.

Ο χρόνος εγγύησης δεν παρατείνεται λόγω επιδιορθώσεων ούτε λόγω αντικατάστασης εξαρτημάτων ή/και προϊόντων. Ο χρόνος εγγύησης που ισχύει είναι αυτός που απομένει από την ημερομηνία αγοράς του αρχικού προϊόντος.

Η εγγύηση κατασκευαστή παρέχει το δικαίωμα της επιδιορθωσης ενός κατασκευαστικού ελαττώματος και δεν επιβάλλει ανταλλαγή ή επιστροφή του προϊόντος. Για να προβάλει κανείς αξιώσεις βάσει εγγύησης κατασκευαστή, οφείλει να προσκομίσει τα παρακάτω στοιχεία στο κατάστημα αγοράς του προϊόντος:

- Το ελαττωματικό προϊόν ή/και φωτογραφίες του ελαττωματικού προϊόντος ή εξαρτήματος.
- Απόδειξη αγοράς (αντίγραφο) που περιλαμβάνει την ημερομηνία αγοράς.
- Πλήρη περιγραφή του ελαττώματος.

Η εγγύηση κατασκευαστή δεν ισχύει στις παρακάτω περιπτώσεις:

- Το προϊόν επιστρέφεται χωρίς την αρχική απόδειξη αγοράς.
- Ελαττώματα ή/και ζημιές που έχουν προκύψει από ακατάλληλη χρήση ή/και τροποποιήσεις του προϊόντος από τον πελάτη.
- Στην περίπτωση που έχετε πραγματοποιήσει τροποποιήσεις ή διορθώσεις μόνος σας ή μέσω τρίτου ατόμου χωρίς τη γραπτή συγκατάθεση της Atelier 49 Nederland bv.
- Στην περίπτωση που τα ελαττώματα έχουν προκληθεί από αμέλεια ή ατύχημα ή/και χρήση ή συντήρηση διαφορετική απ' αυτήν που περιγράφεται στο εγχειρίδιο χρήστη.
- Ζημιά στο προϊόν που αναλογεί σε φυσιολογική φθορά.
- Ακούσια ή αθέλητη ζημιά, ακατάλληλη χρήση ή ανεπαρκή φροντίδα.
- Ζημιά που έχει προκληθεί λόγω ακατάλληλης χρήσης ή μη συμμόρφωσης με τις οδηγίες στο εγχειρίδιο χρήστη.
- Εσφαλμένη αποθήκευση/φροντίδα του προϊόντος.

ΠΡΟΣΟΧΗ – ΚΙΝΔΥΝΟΣ ΠΝΙΓΜΟΥ

ΚΙΝΔΥΝΟΣ – Το παιδί σας μπορεί να πνιγεί εάν το αφήσετε μόνο του

Τα μωρά πνίγηκαν ενώ κολυμπούσαν

Τα παιδιά μπορεί να πνιγούν πολύ γρήγορα σε πολύ μικρή ποσότητα νερού όπως 2 cm

Παραμένετε πάντα σε επαφή με το παιδί κατά τη διάρκεια του μπάνιου

Ποτέ μην αφήνετε το παιδί αβούλαχο στο μπάνιο, ούτε για λίγες στιγμές. Αν πρέπει να φύγετε από το δωμάτιο, πάρτε το παιδί μαζί σας

Μην επιτρέπετε ένα άλλο παιδί (ακόμη και μεγαλύτερο) να αντικαταστήσει την παρουσία του ενήλικα



קרא בעיון ושומר לעיון עתידי
ילדך עלול להיפצע אם לא תפעל לפי ההוראות

אזהרות

מוצר זה אינו צעצוע ויש להשתמש בו תמיד בפיקוח מבוגר. השתמש רק על משטח קשיח, מפולס ויבש. יש להפסיק ולהשתמש במוצר ברגע שתינוקך מסוגל לשבת ללא עזרה. מוצר זה אינו צעצוע ויש להשתמש בו תמיד בפיקוח מבוגר. בדוק תמיד את טמפרטורת המים לפני הכנסת ילדך לאמבט. כדי למנוע כוויות ממים חמים מאוד, מקם את המוצר כך שילדך לא יוכל להגיע למקור המים אין לעבור את טמפ' המים המומלצת של 38-36 מעלות צלזיוס. לעולם אל תמלאו את האמבטיה בעזרת הברז כאשר ילדכם עדיין בתוכה. לעולם אל תתנו להשפעות חיצוניות להסיח את דעתכם. הקפד לזוודא תמיד שכל התקני החיבור מחוברים בצורה נכונה לאמבט. מותר להשתמש באמבטיה לתינוקות עבור ילדים במשקל מרבי של 18 ק"ג.

שלב רק חלקים ומוצרים מקוריים של Sense. שלך עם מוצרים ממותג אחר אינו. שילוב מוצרי

שלך עם מוצרים ממותג אחר אינו שילוב מוצרי שלב רק חלקים ומוצרים מקוריים של בטיוחתי. לדוגמה, ודא תמיד ממקם אמבט לתינוק מתוצרת על מעמד לאמבט מתוצרת

ניקוי. נקה את האמבט לתינוק במים פושרים ובסבון עדין, ויבש אותו אחרי כן במטלית. אסור להשתמש בחומרי ניקוי

פריטים תואמים. בקר באתר www.bebe-jou.com. שלנו לקבלת מידע נוסף על מבחר המוצרים המלא שלנו

עמדת אמבטיה

(אסור להניח את מעמד האמבט בקרבת להבות פתוחות ומקורות חום אחרים (לדוגמה, מבער וכיריים גז ניקוי ותחזוקה; נגב את רגלי העץ במטלית לחה. נגב מים עודפים במטלית יבשה. רטיבות עולה לגרום לסדקים בצפוי הלכה. אנחנו מייעצים לך לא להשתמש בחמרי ניקוי או במטליות מיקרופיבר. נקה את חלקי הפלסטיק הריחתי במים פושרים ובסבון עדין, ויבש אותם אחרי כן במטלית. אסור להשתמש בחומרי ניקוי כימיים הרגילים עשויות מעץ אשור עמיד. הלכה אינה פולטת פורמלהיד ואינה מכילה חומרים מזיקים. ניתן להשתמש באמבטיה זו בעמידה כאשר הילד מנסה לעמוד בפני עצמו בדוק תמיד את החיבור ותת היציבות של המעמד

אחריות היצרן

האחריות של היצרן מספקת את הזכות לתיקון במקרה של פגם בייצור, ואינה חלה על החלפה או החזרה של המוצר שומרת לעצמה את הזכות להפסיק ייצור של דגמים מיוחדים, צבעים, ריפוד או אביזרים, ולהחליף את הרכיבים במוצרים, בצבעים או ברפודים דומים במהלך אחריות היצרן

על מנת להגיש תביעה לפי אחריות היצרן, יש לספק את הפרטים הבאים למקום שבו נרכש המוצר

- המוצר הפגום ו/או תמונות של המוצר או הרכיב הפגום
- העתק (של) הוכחת רכישה הכוללת את תאריך הרכישה
- תיאור ברור של הפגם

אחריות היצרן לא תהיה תקפה בנוסיות הבאות

- המוצר הוחזר ללא הוכחת הרכישה המקורית
- פגמים ו/או נזקים שנובעים משימוש שלא כהלכה ו/או משינויים במוצר שנעשו על ידי הלקוח. Atelium 49 NL bv
- במקרה שביצעו שינויים או תיקונים בעצמכם, או שצד שלישי בלתי מורשה ביצע שינויים ללא הסכמה בכתב של
- במקרה שהפגמים נגרמו כתוצאה מהזנחה או מתאונה ו/או משימוש או מתחזוקה שונים מאלו המתוארים במדריך למשתמש
- נזק למוצר באופן יחסי לבל"תי סבירה
- נזק, שימוש בלתי ראוי או טיפול בלתי הולם שנעשו שלא בכוונה
- נזק שנגרם כתוצאה משימוש בלתי ראוי או מאי-עמידה בהנחיות המתוארות במדריך למשתמש-אחסון/טיפול בלתי הולמים במוצר

אזהרות

מוצר זה אינו צעצוע ויש להשתמש בו תמיד בפיקוח מבוגר. השתמש רק על משטח קשיח, מפולס ויבש. יש להפסיק ולהשתמש במוצר ברגע שתינוקך מסוגל לשבת ללא עזרה. מוצר זה אינו צעצוע ויש להשתמש בו תמיד בפיקוח מבוגר. יש להפסיק ולהשתמש במוצר ברגע שתינוקך מסוגל לשבת ללא עזרה. מוצר זה אינו צעצוע ויש להשתמש בו תמיד בפיקוח מבוגר. בדוק תמיד את טמפרטורת המים לפני הכנסת ילדך לאמבט. כדי למנוע כוויות ממים חמים מאוד, מקם את המוצר כך שילדך לא יוכל להגיע למקור המים אין לעבור את טמפ' המים המומלצת של 38-36 מעלות צלזיוס לעולם אל תמלאו את האמבטיה בעזרת הברז כאשר ילדכם עדיין בתוכה. לעולם אל תתנו להשפעות חיצוניות להסיח את דעתכם הקפד לזוודא תמיד שכל התקני החיבור מחוברים בצורה נכונה לאמבט. מותר להשתמש באמבטיה לתינוקות עבור ילדים במשקל מרבי של 18 ק"ג



FONTOS!

OLVASSA ÁT ALAPOSAN ÉS KÉSŐBBI HIVATKOZÁS CÉLJÁBÓL ŐRIZZE MEG

Az Ön gyermeke is fáj, ha nem követi ezeket az utasításokat.

FIGYELMEZTETÉS!

A manikűr szett nem játékszer, így kizárólag felnőtt felügyelet mellett használandó. Kizárólag stabil, vízszintes és száraz felületen használjon. A fürdési segédeszközt addig használhatja, amíg a gyermek segítség nélkül ülni tud. Quando il tappo ventosa non funziona più, non utilizzare più il supporto da bagno. Minden esetben ellenőrizze a víz hőmérsékletét, mielőtt a gyermeket beleteszi a kádba. A leforrzás elkerülése érdekében a terméket úgy helyezze el, hogy a gyermek ne érje el a víz forrását. Soha ne lépje túl az ajánlott fürdő hőmérsékletet 38–38 ° C. A kádat soha ne úgy töltsse fel a csapból, hogy gyermeke már a babakádban van. Ne reagáljon a külső ingerekre. Ne vegye fel a telefont, és ne nyisson ajtót, ha éppen valaki csenget. Mindig bizonyosodjon meg arról, hogy a rögzítőeszköz(ök) megfelelően rögzül(nek) a fürdőkádon. A babakád maximum 18 kg súlyú gyermekeknek használható. A terméket kizárólag eredeti Sense alkatrészekkel és termékekkel kombinálja. Nem biztonságos a Sense termékeket más gyártmányú termékekkel kombinálni. Például a Sense babakádat minden esetben Sense kádállványra kell ráhelyezni.

Tisztítás

A babakádat langyos vízzel és kímélő szappannal tisztítsa, azután pedig egy ronggyal törölje tisztára. Soha ne használjon vegyi tisztítószereket.

Kapcsolódó termékek

A teljes termékskálával kapcsolatos bővebb információért kérjük, látogasson el weboldalunkra: www.bebe-jou.com.

Fürdőszoba állvány

Tisztítás és karbantartás: Használat után száraz ruhával szárítsa meg a kádállvány fa lábát. Soha ne használjon vegyszereket. A lábak tartós bukkfából készültek. A lakk nem bocsát ki formaldehidet, továbbá nem tartalmaz káros anyagokat.

FIGYELMEZTETÉS!

A fürdőkádat ne helyezze nyílt láng vagy más hőforrás (pl. gáztűzhely) közelébe. Ez a kád az állványon használható, amikor a gyermek megpróbálja magát felállni. Mindig ellenőrizze a kád rögzítését és stabilitását az állványon.

Általános biztonsági tanácsok:

- Az Ön feladata, hogy felügyelje gyermeke tevékenységét.
- Olvassa el figyelmesen a használati útmutatót és/vagy az utasításokat, és tartsa biztonságos helyen.
- A tárgyakat csak arra a célra használja, amelyre gyártották.
- Vegye komolyan a biztonsági pontokat és figyelmeztetéseket.
- Rendszeresen ellenőrizze az elemek sérülését.
- Használja a cikket annak a korosztálynak megfelelően, amelynek szánták.
- Mindig felügyelje gyermekeit, és ne hagyja őket egyedül a termékkel.

Termékszavatosság:

A termékszavatosság időtartama 24 hónap, amely a vásárlási bizonylaton szereplő vásárlás napjával indul. A termékszavatosság időtartama javítások alkalmával vagy a termék alkatrészének és/vagy a termék kicserélésével nem hosszabbodik meg. Az eredeti termék hátralévő termékszavatossági időtartama érvényesül.

- A termékszavatosságot a gyártási hibák kijavítására jogosít fel, nem jogosít fel a termék cseréjére vagy visszaküldésére.
- A termékszavatosságnak megfelelő kártérítési igény érvényesítésére a termékszavatosságra jogosult személynek a termék vásárlásának helyszínén az alábbiakat kell bemutatnia.

A termékszavatosság érvénytelen az alábbi körülmények esetében:

- Ha a terméket az eredeti vásárlási bizonylat nélkül hozták vissza.
- Ha a hiba és/vagy kár a helytelen használatból és/vagy a vásárlónak a terméken végzett átalakításából fakad.
- Abban az esetben, ha a vásárló a terméken végzett átalakítást vagy javítást saját maga végezte el, vagy harmadik féllel végeztette el a Atelier 49 Nederland bv írásos beleegyezése nélkül.
- Abban az esetben, ha a hibaanyag magatartást vagy balesetet követően következett be és/vagy nem a leírásnak megfelelően használták vagy tartották karban a terméket.
- Ha a termék sérülése normális kopásnak, elhasználódásnak tudható be.
- Ha véletlenszerűen okozott sérülés keletkezett a termékben, a terméket helytelenül használták vagy nem kellő gondossággal ápolták.
- Ha nem megengedett módon történő használat során vagy a felhasználói kézikönyvben szereplő utasítások be nem tartása miatt keletkezett kár a termékben.
- Ha a terméket nem megengedett módon tárolták/ápolták.



FIGYELMEZTETÉS – FULLADÁSVESZÉLY

VIGYÁZAT! – Gyermeke megfulladhat, ha magára hagyja

Kisgyermek már fulladhat meg fürdés közben

A kisgyermek akár 2 cm mélységű vízben is megfulladhatnak nagyon rövid időn belül

A fürdés során tartsa folyamatos felügyelet alatt gyermekét

IMPORTANTE! LEGGERE ATTENTAMENTE E CONSERVARE PER FUTURI RIFERIMENTI.

Se non si seguono le istruzioni, il bambino può ferirsi.

ATTENZIONE

Questo prodotto non è ungiocattolo e deve essere utilizzato sotto la supervisione costante di un adulto. Assicurarsi sempre che il supporto per vaschetta poggi su una superficie stabile. Interrompere l'utilizzo del prodotto quando il bambino è in grado di stare seduto da solo. Non utilizzare parti che siano danneggiate o rotte. Controllare sempre la costanza della temperatura dell'acqua quando il bambino vi si trova dentro. Per evitare scottature da acqua calda, posiziona il prodotto in modo tale da prevenire l'accesso del bambino all'erogazione di acqua calda. Non superare mai la temperatura consigliata per il bagnetto di 36 - 38 °C. Non versare acqua quando il bambino si trova dentro la vasca. Non fidarsi di un controllo fatto da lontano. Assicurare sempre che i dispositivi di aggancio siano correttamente fissati alla vasca da bagno il peso massimo per il bambino deve essere di 18 kg. Si prega di utilizzare sempre prodotti della stessa linea. Non è sicuro utilizzare un prodotto Sense con quelli di altre marche. Quindi, per esempio, posizionare sempre la vasca su un portavasca della Sense.

Pulizia

Pulire la vasca con acqua tiepida e detersivo non aggressivo per le superfici ed asciugarla con cura. Non utilizzare

Prodotti chimici

Prodotti correlati. Per visionare tutti i nostri articoli e le relative informazioni si prega di consultare il nostro sito: www.bebejou.com.

Supporto da bagno

Pulizia e manutenzione: asciugare le gambe in legno del supporto da bagno con un panno asciutto dopo l'uso. Non usare mai detersivi chimici. Le gambe sono realizzate in resistente legno di faggio. La lacca è priva di emissioni di formaldeide e non contiene sostanze nocive.

ATTENZIONE

Controllare sempre la costanza della temperatura dell'acqua quando il bambino vi si trova dentro. Questa vasca da bagno può essere utilizzata in piedi fino a quando il bambino cerca di alzarsi da solo. Controllare sempre l'attacco e la stabilità della vasca da bagno sul supporto.

Consigli generali per la sicurezza:

- Il tuo compito è supervisionare le attività di tuo figlio.
- Leggere attentamente il manuale utente e/o le istruzioni e conservarli in un luogo sicuro.
- Utilizzare gli articoli solo per lo scopo per cui sono stati prodotti.
- Prendi sul serio i punti di sicurezza e le avvertenze.
- Controllare regolarmente gli articoli per verificare che non siano danneggiati.
- Utilizzare l'articolo in base alla fascia di età a cui è destinato.
- Sorveglia i tuoi bambini in ogni momento e non lasciarli soli con il prodotto.

Garanzia del produttore:

Il periodo di garanzia del produttore corrisponde a 24 mesi e ha inizio il giorno dell'acquisto, come indicato sulla prova d'acquisto. Il periodo di garanzia non viene esteso in caso di riparazioni e nemmeno nel caso in cui vengano sostituite parti e/o prodotti. Fa fede il periodo di garanzia rimanente del prodotto originale. La garanzia del produttore dà diritto a riparazioni di difetti di fabbricazione e non si applica in caso di cambio o reso del prodotto. Per fare un reclamo in garanzia, l'acquirente dovrà fornire presso il punto vendita in cui il prodotto è stato acquistato quanto segue:

- Il prodotto difettoso e/o immagini del prodotto difettoso o della parte difettosa;
- La prova d'acquisto (o una copia della stessa), con tanto di data d'acquisto;
- Una chiara descrizione del difetto

La garanzia del produttore non è valida nelle seguenti circostanze:

- Il prodotto viene reso senza la prova d'acquisto originale.
- In caso di difetti e/o danni che risulta da un uso improprio e/o da modifiche apportate al prodotto dal cliente.
- Nel caso in cui il cliente abbia effettuato autonomamente modifiche o riparazioni o le abbia affidate a terzi senza prevo consenso scritto di Atelier 49 Nederland bv .
- Nel caso in cui i difetti siano stati causati da negligenza o da un incidente e/o da un uso o una manutenzione diversi da quanto previsto dal manuale di istruzioni.
- Danni al prodotto causati dal normale processo di usura dello stesso.
- In caso di danni involontari o non intenzionali, in caso di un uso inappropriato o di scarsa manutenzione.
- In caso di danni causati da un uso scorretto o da un mancato rispetto delle istruzioni indicate nell'apposito manuale.
- In caso di manutenzione scorretta o qualora il prodotto non sia stato riposto nel modo appropriato,

ATTENZIONE – PERICOLO DI ANNEGAMENTO

PERICOLO – Il tuo bambino può annegare se lasciato da solo

Dei bambini sono annegati durante il bagno I bambini possono annegare in un tempo molto breve in quantità d'acqua ridotte come 2 cm. Rimani sempre in contatto con il tuo bambino durante il bagno. Non lasciare mai il bambino incustodito nel bagno, neanche per pochi istanti. Se hai bisogno di lasciare la stanza, porta il bambino con te. Non permettere che un altro bambino (anche più grande) sostituisca la presenza di un adulto



SVARBU!

ATIDŽIAI PERSKAITYKITE IR PADĖKITE, KAD GALĖTUMĖTE PASINAUDOTI.

Jei nurodymų nesilaikoma, vaikas gali susižeisti.

SPĖJIMAS

Ši prekė nėra žaislas ir visuomet turi būti naudojama prižiūrint suaugusiesiems. Šio gaminio nenaudokite ant vonių su neryglu paviršiumi. Nebenaudokite šio gaminio, kai vaikas išmoksta savarankiškai sėdėti. Nenaudokite šios prekės, jei ji yra pažeista, sulaužyta ar trūksta dalių. Prieš guldydami vaiką į vonelę, visuomet patikrinkite vandens temperatūrą. Kad vaikas neapsiplikytų karštu vandeniu, gaminį padėkite taip, kad vaikas nepasiektų vandens šaltinio. Niekada neviršykite rekomenduojamos skalbimo temperatūros 36 – 38 ° C. Nenaudokite šios prekės, jei ji yra pažeista, sulaužyta ar trūksta dalių. Prieš guldydami vaiką į vonelę, visuomet patikrinkite vandens temperatūrą. Visada pasirūpinkite, kad tvirtinimo priemonė (-ės) būtų tinkamai pritvirtinta (-os) prie vonios. Kūdikio vonelė tinka vaikams, sveriantiems daugiau kaip 18 kg. Ši prekė gali būti naudojama tik su originaliomis „Sense“ dalimis ar produktais. Naudoti „Sense“ prekės su kitų prekių ženklų produktais nesaugu. Pavyzdžiui, „Sense“ kūdikio vonelė visuomet turi būti dedama tik į „Sense“ vonelės stovą.

Valymas

Kūdikio vonelę valykite drungnu vandeniu ir švelniu muilu, tuomet nususinkite šluoste. Niekada nenaudokite cheminių valymo priemonių.

Suderinamos prekės

Daugiau informacijos apie visą mūsų prekių asortimentą rasite apsilankę svetainėje adresu www.bebe-jou.com.

Vonios stovas

Valymas ir priežiūra: Po naudojimo medines vonelės kojeles nususinkite sausa šluoste. Niekada nenaudokite cheminių valiklių.

Kojos pagamintos iš tvirtos buko medienos. Lakas neišskiria formaldehido, jo sudėtyje nėra kenksmingų medžiagų.

SPĖJIMAS

Nestatykite vonelės stovo šalia atviros liepsnos ir kitų šilumos šaltinių (pvz., kaitenčių ir dujinių viryklų). Ši vonia gali būti naudojama stovint, kai vaikas bando atsistoti pats. Visada patikrinkite vonios stovo pritvirtinimą ir stabilumą.

Bendrieji saugos patarimai:

- Jūsų darbas – prižiūrėti vaiko veiklą.
- Atidžiai perskaitykite vartotojo vadovą ir (arba) instrukcijas ir laikykite juos saugioje vietoje.
- Naudokite daiktus tik tam tikslui, kuriam jie buvo pagaminti.
- Į saugos klausimus ir įspėjimus žiūrėkite rimtai.
- Reguliariai tikrinkite elementus, kad įsitikintumėte, jog jie nepažeisti.
- Naudokite straipsnį pagal amžiaus grupę, kuriai jis skirtas.
- Visada prižiūrėkite savo vaikus ir nepalikite jų vienu su gaminio.

Gamintojo garantija

Gamintojo garantinis laikotarpis yra 24 mėnesiai ir prasideda pirkimo dieną, kaip nurodyta pirkimą patvirtinančiame dokumente. Garantijos laikotarpis nėra pratęsiamas atlikus taisymo darbų ar pakeitus komponentus ir (arba) gaminius. Taikomas pradinio Produkto likęs garantinis laikotarpis. Gamintojo garantija suteikia teisę taisyti gamybos defektą ir netaikoma produkto keitimui ar grąžinimui. Norint pateikti pretenziją pagal gamintojo garantiją, įsigijimo vietoje reikia pateikti šiuos elementus apie Produktą:

- Produktą su defektu ir (arba) Produktą ar komponento su defektu nuotraukas;
- Pirkimą patvirtinantį dokumentą ar jo kopiją, su pirkimo data;
- Aiškų defekto apibūdinimą

Gamintojo garantija netaikoma esant šioms aplinkybėms:

- Produktas grąžinamas be originalaus pirkimą patvirtinančio dokumento.
- Defektai ir (arba) apgadalinimai atsiradę dėl netinkamo naudojimo ir (arba) naudotojo atliktų Produkto pakitimų.
- „Atelier 49 Nederland bv“ Jei atlikote pakeitimus ar remontą patys arba perdavėte užsakymą bet kuriai trečiajai šaliai be raštiško „“ sutikimo.
- Jei defektai atsiradę dėl aplaidumo, nelaimingo atsitikimo ir (arba) kitokio nei nurodyta naudotojo vadove naudojimo ar priežiūros.
- Produktui padaryta žala atitinka įprastą nusidėvėjimą.
- Netyčinė ar nenumatyta žala, netinkamas naudojimas ar nepakankama priežiūra.
- Žala, atsiradusi dėl netinkamo naudojimo ar naudotojo vadove esančių nurodymų nesilaikymo.
- Netinkamas gaminio saugojimas / priežiūra.



ĮSPĖJIMAS – PAVOJUS PASKĘSTI

PAVOJUS – jei savo kūdikį paliksite be priežiūros, jis gali paskęsti. Buvo atvejų, kad palikti be priežiūros kūdikiai paskendo. Kūdikiai gali paskęsti ir 2 cm gylio vandenyje per labai trumpą laiką. Niekada nepalieskite savo kūdikio jam maudantis. Niekada nepalikite vaiko be priežiūros vonioje, net ir kelioms akimirkoms. Jei turite išėiti iš patalpos, kartu pasiimkite ir vaiką. Neleiskite kitiems vaikams (net ir vyresniems) pavaduoti suaugusiųjų

BELANGRIJK!**LEES ZORGVULDIG EN BEWAAR VOOR LATERE RAADPLEGING.**

Uw kind kan letsel oplopen als u de instructies niet opvolgt.

WAARSCHUWINGEN

Dit is geen speelgoed en het dient altijd onder toezicht van een volwassene te worden gebruikt. Alleen gebruiken op een stevig, stabiel, horizontaal en droog oppervlak. Stop met het gebruik van dit product zodra uw kind zonder hulp rechtop kan zitten. Gebruik dit product niet wanneer het beschadigd of kapot is, of onderdelen ontbreken. Controleer altijd de temperatuur van het water voordat u, uw kindje in bad legt. Ter voorkoming van verbranding door heet water, plaats het product zodanig dat het kind niet bij de kraan kan komen. Overschrijd in geen geval de aanbevolen badtemperatuur van 36 - 38 °C. Vul het badje nooit onder de kraan wanneer uw kindje in het bad zit. Reageer nooit op invloeden van buitenaf. Niet de telefoon opnemen en niet de deur openen wanneer iemand aanbelt. Zorg er altijd voor dat eventuele bevestigingsmiddelen correct zijn aangebracht aan het bad. Het babybad kan gebruikt worden voor kinderen met een gewicht tot maximaal 18 kg. Combineer alleen echte Sense onderdelen en producten met elkaar. Het is niet veilig om Sense producten te combineren met producten van een ander merk. Plaats bv. een Sense babybad altijd op een badstandaard van Sense.

Reiniging en onderhoud

Reinig het bad met lauwwarm water en zachte zeep en wrijf het daarna droog met een doek. Gebruik nooit chemische reinigingsmiddelen.

Badstandaard Sense

Reiniging en onderhoud: Houten poten van badstandaard na gebruik, droog maken met een droge doek. Gebruik nooit chemische reinigingsmiddelen. De poten zijn gemaakt van duurzaam beukenhout. De lak is vrij van formaldehyde-emissie en bevat geen schadelijke stoffen.

Bijpassende artikelen

Kijk voor meer informatie over ons complete productassortiment op onze website: www.bebe-jou.com.

WAARSCHUWINGEN

Zet de badstandaard niet in de buurt van open vuur en andere hittebronnen (bv. straal- en gaskachels). Dit badje kan gebruikt worden op de standaard tot wanneer het kind zelf probeert op te staan. Controleer altijd de bevestiging en de stabiliteit van het bad op de standaard.

Algemene veiligheidstips:

- Het is uw taak om toezicht te houden op de activiteiten van uw kind.
- Lees de gebruikershandleiding en/of instructies aandachtig en bewaar deze zorgvuldig.
- Gebruik artikelen uitsluitend voor het doel waarvoor het geproduceerd is.
- Neem veiligheidspunten en waarschuwingen serieus.
- Controleer artikelen regelmatig op beschadigingen.
- Gebruik het artikel conform de leeftijdsgroep waarvoor het bedoeld is.
- Houd te alle tijde toezicht op uw kinderen en laat ze niet alleen met het product.

Fabrieksgarantie:

De fabrieksgarantieperiode bedraagt 24 maanden en gaat in op de dag van aankoop, zoals aangegeven op het aankoopbewijs. De garantieperiode wordt niet verlengd bij reparaties en bij het vervangen van onderdelen en/of producten. Hier geldt de resterende garantie van het oorspronkelijke product. De fabrieksgarantie geeft recht op reparatie van fabricagefouten en geldt niet voor het ruilen of terugbrengen van het product. Om aanspraak te maken op fabrieksgarantie dien je de volgende zaken te overhandigen aan het verkooppunt, waar je het product hebt gekocht:

- Het defecte product en/of foto's van het defecte product of onderdeel.
- (Een kopie van) het aankoopbewijs met aankoopdatum,
- Een duidelijke beschrijving van het mankement.

De fabrieksgarantie is ongeldig in onderstaande situaties:

- Het product retour wordt gestuurd zonder het oorspronkelijke aankoopbewijs.
- De mankementen en/of beschadigingen veroorzaakt zijn door onjuist gebruik en/of aanpassingen aan het product doorgevoerd door de klant.
- Als u zonder voorafgaande schriftelijke toestemming van Atelier 49 Nederland bv aanpassingen of reparaties heeft uitgevoerd of heeft uit laten voeren.
- In geval van defecten veroorzaakt door nalatigheid of een ongeval en/of door gebruik of onderhoud anders dan aangegeven in de gebruiksaanwijzing.
- Schade aan het product als gevolg van normale slijtage.
- Onopzettelijke of onbedoelde schade, abnormaal gebruik of onvoldoende zorg.
- Schade door verkeerd gebruik of als gevolg van het niet opvolgen van de instructies in de handleiding.
- Verkeerde opslag/zorg voor het product.

WAARSCHUWING - VERDRINKINGSGEVAAR

GEVAAR - Uw kind kan verdrinken als het alleen wordt gelaten.

Er zijn kinderen verdrongen tijdens het baden.

Kinderen kunnen zelfs al verdrinken in 2 cm water en in korte tijd.

Blijf altijd in contact met het kind tijdens het baden.

Laat uw kind nooit zonder toezicht in bad, zelfs niet voor enkele ogenblikken.

Als u de kamer moet verlaten, neem dan uw kind mee. Sta niet toe dat een ander kind, zelfs een ouder kind, de aanwezigheid van een volwassene vervangt.



VIKTIG!

MÅ LESE NØYE OG TAS GODT VARE PÅ FOR SENERE KONSULTASJON.

Barnet ditt kan bli skadet hvis du ikke følger instruksjonene.

FORSIKTIG

Dette produktet er ingen leke og skal alltid benyttes under oppsyn av en voksen. Brukes bare på en solid, stabil, horisontal og tørr overflate. Slutt å bruke produktet når barnet er i stand til å sitte på egen hånd. Ikke bruk deler som er skadet eller ødelagt. Sjekk alltid vannets temperatur for du plasserer barnet ditt i badevannet. For å unngå at barnet brenner seg på det varme vannet, plasser produktet slik at du hindrer at barnet kommer i nærheten av forsyningen av varmt vann. Anbefalt badetemperatur på 36–38°C må ikke overskrides. Fyll aldri opp badevann mens barnet ditt sitter befinner seg i babybadekaret. Aldri reager på noen ytre påvirkninger. Du må alltid forsikre deg om at festeutstyret er riktig festet til badekaret. Babybadekaret kan benyttes av barn med en maksimumsvekt på 18 kg. Kun autentiske deler og produkter fra Sense skal kombineres. Det er ikke trygt å kombinere produkter fra Sense med produkter fra andre merker. For eksempel skal du alltid sørge for å plassere babybadekaret fra Sense opp på badestativet fra Sense.

Rengjøring

Babybadekaret rengjøres med lunkent vann og en mild såpe, og tørkes deretter med en klut. Aldri bruk kjemiske rengjøringsmidler.

Passende artikler

Vennligst besøk vår nettside på www.bebe-jou.com for mer informasjon om hele produksortimentet vårt.

Badestativ

Rengjøring og vedlikehold: Tørk bena på badestativet med en tørr klut etter bruk. Bruk aldri kjemiske rengjøringsmidler. Bena er laget av slitesterkt bøk. Lakken er fri for formaldehydutslipp og inneholder ingen skadelige stoffer.

FORSIKTIG

Sjekk alltid vannets temperatur for du plasserer barnet ditt i badevannet. Dette badekaret kan brukes på stativet når barnet prøver å stå opp av seg selv. Sjekk alltid festet og stabiliteten til badekaret på stativet.

Generelle sikkerhetstips:

- Din jobb er å overvåke barnets aktiviteter.
- Les bruksanvisningen og/eller instruksjonene nøye og oppbevar dem på et trygt sted.
- Bruk kun gjenstander til formålet de ble produsert for.
- Ta sikkerhetspunkter og advarsler på alvor.
- Sjekk gjenstander regelmessig for skader.
- Bruk artikkelen i samsvar med aldersgruppen den er beregnet for.
- Hold tilsyn med barna dine til enhver tid og ikke la dem være alene med produktet.

Produsentgaranti for

Produsentens garantiperiode er 24 måneder og starter på kjøpsdatoen, som angitt på kjøpsbeviset. Garantiperioden blir ikke utvidet ved reparasjoner, heller ikke når komponenter og/eller produkter skiftes ut. Den gjenværende garanti-perioden på originalproduktet vedvarer.

Produsentgarantien gir rett til reparasjon av en produksjonsdefekt og gjelder ikke bytte eller retur av produktet.

For å fremsette et krav under produsentens garanti, må man levere følgende artikler til stedet der produktet ble kjøpt:

- Det defekte produktet og/eller bilder av det defekte produktet eller komponenten
- (En kopi av) kjøpsbeviset, inkludert kjøpsdato,
- En tydelig beskrivelse av defekten,

Produsentens garanti er ugyldig under følgende omstendigheter:

- Produktet returneres uten opprinnelig kjøpsbevis.
- Defekter og/eller skader som skyldes feil bruk og/eller endringer ved produktet utført av kunden.
- Hvis du har utført endringer eller reparasjoner selv, eller satt bort dette arbeidet til en tredjepart uten skriftlig samtykke fra Atelier 49 Nederland bv.
- Hvis defektene er forårsaket av uaktsomhet eller en ulykke og/eller annet bruk eller vedlikehold enn det som er beskrevet i bruksanvisningen.
- Skade på produktet som skyldes normal slitasje.
- Utilsiktet skade, feil bruk, mangelfullt vedlikehold.
- Skade som er forårsaket av feil bruk eller manglende overhold av instruksjonene i bruksanvisningen.
- Feil lagring/pleie av produktet.

ADVARSEL – FARE FOR DRUKNING

FARE – Barnet ditt kan drukne dersom du lar det bade alene

Barn har druknet mens de har badet

Barn kan drukne på kort tid selv med lite vann som 2 cm

Du må alltid oppholde deg sammen med barnet mens Det bader

Du må aldri forlate barnet uovervåket på badet, selv ikke for en liten stund. Dersom du må forlate rommet, må du ta med deg barnet. Ikke la et annet barn (selv om det er eldre) erstatte den voksne



WAŻNE!**PRZECZYTAĆ UWAGNIE I ZACHOWAĆ W CELU POWOŁANIA SIĘ W PRZYSZŁOŚCI.**

Twoje dziecko może być narażone na niebezpieczeństwo urazów, jeśli nie będziesz postępował zgodnie z instrukcją.

OSTRZEŻENIE

Produkt nie jest zabawką i jest przeznaczony do użytkowania pod nieprzerwanym nadzorem osoby dorosłej. Należy zawsze upewnić się, że wanienka została ustawiona na stabilnej powierzchni. Przestać korzystać z produktu, gdy dziecko jest w stanie samodzielnie siedzieć. Nie należy używać przyborów, które są uszkodzone lub niesprawne.

Należy zawsze sprawdzać temperaturę wody przed włożeniem dziecka do wanienki. Aby uniknąć oparzeń gorącą wodą, ustaw produkt tak, aby dziecko nie mogło się dostać pod strumień gorącej wody. Nigdy nie przekraczaj rekomendowanej temperatury wody 36 - 38 ° C. Nigdy nie napełniać wanny pod kranem, gdy dziecko jest w wannie. Należy ignorować zewnętrzne źródła rozproszenia uwagi. Zawsze upewnić się, czy mechanizmy zaczepowe są prawidłowo zamocowane do wanny. Wanienkę można stosować do kąpienia dzieci o maksymalnej wadze równej 18 kg. Zawsze należy łączyć ze sobą wyłącznie autentyczne części i produkty Sense. Łączenie produktów Sense z produktami innej marki jest niebezpieczne. Na przykład należy zawsze upewnić się, że wanienka została ustawiona na stojaku kąpielowym Sense.

Mycie

Wanienkę należy myć letnią wodą i delikatnym mydłem, a po wymyciu wytrzeć ją ściereczką. Nigdy nie wolno stosować chemicznych środków czystości.

Powiązane artykuły

Informacje na temat kompletnego asortymentu naszych produktów znaleźć można na witrynie www.bebe-jou.com

Stojak do kąpeli

Czyszczenie i konserwacja: Po użyciu osusz drewniane nóżki wanny suchą szmatką. Nigdy nie używaj chemicznych środków czyszczących.

Nogi wykonane są z twardego drewna bukowego. Lakier jest wolny od emisji formaldehydu i nie zawiera żadnych szkodliwych substancji.

OSTRZEŻENIE

Należy zawsze sprawdzać temperaturę wody przed włożeniem dziecka do wanienki. Z tej wanny można korzystać na stojąco, gdy dziecko próbuje samodzielnie wstać. Zawsze sprawdzaj zamocowanie i stabilność wanny na stojaku.

Ogólne wskazówki dotyczące bezpieczeństwa:

- Twoim zadaniem jest nadzorowanie działań Twojego dziecka.
- Przeczytaj uważnie instrukcje obsługi i/lub instrukcje i przechowuj je w bezpiecznym miejscu.
- Używaj przedmiotów tylko do celów, dla których zostały wyprodukowane.
- Poważnie traktuj punkty bezpieczeństwa i ostrzeżenia.
- Regularnie sprawdzaj elementy pod kątem uszkodzeń.
- Używaj artykułu zgodnie z grupą wiekową, dla której jest przeznaczony.
- Cały czas nadzoruj swoje dzieci i nie zostawiaj ich samych z produktem.

Gwarancja producenta

Okres gwarancyjny producenta wynosi 24 miesiące i rozpoczyna się w dniu zakupu, zgodnie z dowodem zakupu. Okres gwarancji nie ulega przedłużeniu w przypadku napraw ani wymiany części i / lub produktów. Obowiązuje pozostały okres gwarancji oryginalnego produktu. Gwarancja producenta zapewnia prawo do naprawy wady produkcyjnej i nie ma zastosowania do wymiany lub zwrotu produktu. Aby wystąpić z roszczeniem z tytułu gwarancji producenta, należy dostarczyć następujące elementy do punktu, w którym produkt został zakupiony w:

- Wadliwy produkt i / lub zdjęcia wadliwego produktu lub komponentu,
- (Kopia) dowodu zakupu zawierającego datę zakupu,
- Jasny opis wady,

Gwarancja producenta jest nieważna w następujących okolicznościach:

- Produkt jest zwracany bez oryginalnego dowodu zakupu.
- Wady i / lub uszkodzenia wynikające z niewłaściwego użytkowania i / lub zmian produktu przez klienta.
- W przypadku, gdy sam dokonałeś przeróbek lub napraw, lub zlicieś to podmiotowi trzeciemu bez pisemnej zgody firmy Atelier 49 Nederland bv.
- W przypadku, gdy wady zostały spowodowane przez zaniedbanie, wypadek i / lub użytkowanie lub konserwację w sposób inny niż opisany w instrukcji obsługi.
- Uszkodzenie produktu jest proporcjonalne do regularnego zużycia.
- Nieumyślnie lub niezamierzone uszkodzenie, niewłaściwe użytkowanie lub niewystarczająca opieka.
- Uszkodzenia spowodowane nieprawidłowym użytkowaniem lub nieprzestrzeganiem instrukcji zawartych w instrukcji obsługi.
- Nieprawidłowe przechowywanie / pielęgnacja produktu.

OSTRZEŻENIE - ISTNIEJE NIEBEZPIECZEŃSTWO UTOPIENIA

NIEBEZPIECZEŃSTWO – Twoje dziecko może się utopić, jeżeli zostanie pozostawione samo. Odnotowano przypadki utopienia dzieci podczas kąpieli.

Dzieci mogą się utopić w bardzo krótkim czasie, w bardzo niewielkich ilościach wody, np 2 cm. Podczas kąpieli zawsze bądź w kontakcie ze swoim dzieckiem.

Nigdy nie pozostawiaj dziecka bez opieki w łazience, nawet na kilka chwil. Jeśli musisz wyjść z pokoju, zabierz dziecko z sobą. Nie pozwalaj, aby inne (nawet starsze) dziecko zastępowało osobę dorosłą.



IMPORTANTE!

LER ATENTAMENTE E CONSERVAR PARA FUTURA REFERÊNCIA.
A sua criança pode magoar-se se não seguir estas instruções.

AVISO

Este produto não é um brinquedo e deve ser utilizado sempre sob a supervisão de um adulto. Verifique se a banheira está numa superfície plana. Interrompa a utilização do produto quando a criança conseguir sentar-se sozinha. Não use peças danificadas ou quebradas. Verifique sempre a temperatura da água antes de colocar o seu bebé na mesma. Para evitar queimaduras com água quente, coloque o produto de forma a evitar o acesso da criança à distribuição de água quente. Nunca exceda a temperatura de banho recomendada de 36 – 38 °C. Nunca coloque a banheira por baixo da torneira para a encher quando o seu bebé está sentado na mesma. Por isso, não deve reagir a influências externas. Assegure-se de que o assento de banho está bem ajustado e se está bem fixo na banheira. Pode usar a banheira para bebé até ao peso máximo de 18 kg. Combine apenas com componentes e produtos originais da Sense. Não é seguro para o bebé combinar os produtos da Sense com produtos de outras marcas. Coloque a sua banheira para bebé da Sense sempre sobre um suporte para banheiras da Sense.

Limpeza

Lavé a banheira para bebé com água morna e um detergente suave e seque-a, de seguida, com um pano. Nunca utilizar produtos de limpeza químicos.

Artigos compatíveis

Para mais informações sobre o nosso catálogo completo de produtos, visite o nosso site: www.bebejou.com.

Estante de banho

Limpeza e manutenção: Seque as pernas de madeira do suporte de banho com um pano seco após o uso. Nunca use produtos de limpeza químicos.

As pernas são feitas de madeira de faia durável. O verniz não emite formaldeído e não contém substâncias nocivas.

AVISO

Verifique sempre a temperatura da água antes de colocar o seu bebé na mesma.
Esta banheira pode ser usada em pé até que a criança tente se levantar sozinha.
Verifique sempre a fixação e a estabilidade da banheira no pedestal.

Dicas gerais de segurança:

- Seu trabalho é supervisionar as atividades de seu filho.
- Leia atentamente o manual do utilizador e/ou as instruções e guarde-os num local seguro.
- Use itens apenas para a finalidade para a qual foram produzidos.
- Leve os pontos de segurança e os avisos a sério.
- Verifique os itens regularmente quanto a danos.
- Utilize o artigo de acordo com a faixa etária a que se destina.
- Supervisione seus filhos em todos os momentos e não os deixe sozinhos com o produto.

Garantía de fábrica de:

El período de garantía de fábrica es de 24 meses, contados desde la fecha de compra del producto según conste en el comprobante de compra. El período de validez de la garantía no será extendido en caso de reparaciones, ni por el reemplazo de piezas y/o productos. En todos los casos prevalecerá el período de garantía restante. La garantía de fábrica contempla la reparación por defectos de fábrica, pero no es aplicable al cambio o a la devolución del producto. Para realizar un reclamo dentro del período de validez de la garantía de fábrica, deberá concurrir al punto de venta con lo siguiente:

- El producto defectuoso y/o las imágenes de la pieza o del producto defectuosos,
- (Una copia del) comprobante de compra que contenga la fecha de compra,
- Una descripción clara del desperfecto

La garantía del fabricante no tendrá validez en los siguientes casos:

- El producto es devuelto sin el correspondiente comprobante de compra.
- Daños y/o desperfectos que resulten del uso indebido y/o de las modificaciones realizadas al producto por parte del usuario.
- No caso de ter efetuado alterações ou reparações por conta própria ou por terceiros sem o consentimento por escrito da Atelier 49 Nederland bv.
- Cuando el desperfecto hubiere sido causado por negligencia o accidente y/o uso o mantenimiento distinto al previsto en el manual del usuario.
- Daños ocasionados por el desgaste y deterioro normales del uso diario del producto.
- Daños ocasionales o involuntarios, uso indebido o falta de cuidado.
- Daños por el uso incorrecto del producto o que resulten de la inobservancia de las instrucciones incluidas en el manual del usuario.
- Cuidado o almacenamiento inadecuados del producto.

ATENÇÃO – PERIGO DE AFOGAMENTO

PERIGO – O seu filho pode afogar-se se for deixado sozinho

Bebés afogaram-se no banho. As crianças podem afogar-se num período de tempo muito curto numa quantidade de água reduzida como 2 cm. Mantenha-se sempre em contacto com a criança durante o banho. Nunca deixe o bebé sem vigilância no banho, nem sequer por pouco tempo. Se tiver de sair da casa de banho, leve o bebé consigo. NÃO permita que outras crianças (ainda mais velhas) substituam um adulto



VIKTIGT!**LÄS NOGA OCH FÖRVARA FÖR FRAMTIDA BRUK.**

Ditt barn kan bli skadat om du inte följer instruktionerna.

OBS!

Den här produkten är ingen leksak och måste alltid användas under överinseende av en vuxen. Använd endast på en fast, stabil, horisontell och torr yta. Sluta använda produkten när barnet kan sitta själv. Använd inte delar som är skadade eller trasiga. Kontrollera alltid vattnets temperatur innan du sätter ner barnet i badet. För att undvika brännskador från hett vatten ska produkten placeras på så sätt att barnet inte kommer nära varmvattenutloppet. Översikd aldrig rekommenderad badtemperatur på 36–38 °C. Fyll aldrig upp badet med kranen medan ditt barn sitter i babybadet. Reagera aldrig på några externa influenser. Kontrollera alltid före användning att tillbehöret till badet är ordentligt fäst. Babybadet kan användas för barn som väger max. 18 kg. Kombinera endast tillförlitliga Sense babybad delar och produkter. Kombination av dina Sense babybad produkter med andra märken är inte säkert. Till exempel ska du alltid placera ett Sense babybad på ett Sense babybad badstall.

Rengöring

Rengör babybadet med ljummet vatten och en mild tvål och torka därefter med en trasa. Använd aldrig kemiska rengöringsmedel."

Passande produkter

Vänligen besök vår hemsida www.bebe-jou.com för mer information om vårt kompletta produktsortiment.

Badstall

Rengöring och underhåll: Torka badbenets träben med en torr trasa efter användning. Använd aldrig kemiska rengöringsmedel. Benen är gjorda av slitstarkt boktré. Lacken är fri från formaldehydutsläpp och innehåller inga skadliga ämnen.

OBS!

Placera inte badstället nära öppen eld och andra värmekällor (t.ex. jet- och gasvärmare). Detta badkar kan användas på stativet när barnet försöker stå upp av sig själv. Kontrollera alltid fästet och stabiliteten hos badkaret på stativet.

Allmänna säkerhetstips:

- Det är ditt jobb att övervaka ditt barns aktiviteter.
- Läs bruksanvisningen och / eller instruktionerna noggrant och förvara dem på ett säkert ställe.
- Använd endast föremål för det syfte de producerades för.
- Ta säkerhetspunkter och varningar på allvar.
- Kontrollera artiklarna regelbundet för skador.
- Använd artikeln i enlighet med den åldersgrupp som den är avsedd för.
- Övervaka dina barn hela tiden och lämna dem inte ensamma med produkten.

Fabriksgaranti:

Tillverkarens garantiperiod är 24 månader och börjar på inköpsdagen, som anges i köpbeviset. Garantiperioden förlängs inte för reparationer och utbyte av delar och / eller produkter. Här gäller den återstående garantin för den ursprungliga produkten. Tillverkarens garanti berättigar innehavaren att reparera tillverkningsfel och gäller inte vid utbyte eller återlämnande av produkten. För att göra anspråk på tillverkarens garanti måste du överlämna följande till försäljningsstället där du köpte produkten:

- Den defekta produkten och / eller foten av den defekta produkten eller delen,
- (En kopia av) beviset för köp med köpdatum,
- En tydlig beskrivning av defekten.

Tillverkarens garanti är ogiltig i följande situationer:

- Produkten returneras utan originalbeviset för köp.
- Fel och / eller skada orsakas av felaktig användning och / eller justeringar av Produkten som har utförts av kunden.
- Om du har gjort ändringar eller reparationer eller har utfört dem utan skriftligt tillstånd Atelier 49 Nederland bv. I händelse av fel orsakade av värdslöshet eller olycka och / eller annan användning eller underhåll än vad som anges i handboken.
- Skador på Produkten till följd av normalt slitage.
- Oavsiktlig eller oavsiktlig skada, onormal användning eller otillräcklig vård.
- Skador på grund av missbruk eller till följd av att instruktionerna i handboken inte följs.
- felaktig lagring / skötsel av produkten.

**OBSERVERA – RISK FÖR ATT DRUNKNA**

FARA – Ditt barn kan drunkna om det lämnas själv. Det har hänt att barn drunknar medan det badar. Barn kan drunkna väldigt snabbt i mycket lågt vatten, som 2 cm. Håll alltid kontakten med ditt barn när det badar. Barnet får aldrig lämnas obevakat i badet, inte ens en kort stund. Ta med dig barnet om du måste lämna rummet. Tillåt aldrig att ett annat barn (gäller även större barn) ersätter närvaro av en vuxen

POMEMBNO!

POZORNO PREBERITE IN SHRANITE ZA BODOČO UPORABO.
Zaradineupoštevanja navodil se vaš otrok lahko poškoduje.

POZOR!

Ta izdelek ni igrača. Njegovo uporabo mora ves čas nadzirati odrasla oseba. Uporabljajte le na trdni, stabilni, vodovodni in suhi površini. Izdelek prenehajte uporabljati, ko otrok lahko sedi samostojno. Izdelek ne uporabljajte, če je poškodovan ali zlomljen. Preden otroka položite v kad, vedno preverite temperaturo vode. Postavite izdelek tako, da je vir vroče vode izven otrokovega dosega, da se izognete opeklinam. Nikoli ne prekoračite priporočene temperature kopeli 36 – 38°C. Medtem ko je otrok v kadi, vode v kad nikoli ne dotočite s pipo. Nikoli se ne odzovite na zunanje motnje. Vedno se prepričajte, da so pritrilni elementi pravilno pritrjeni na kad. Otroška kad je primerna za otroke, ki so težki največ 18 kg. kupaj uporabljajte samo originalne dele in izdelke Sense. Uporaba izdelkov Sense z izdelki druge znamke ni varna. Na primer: otroško kad Sense vedno postavite na stojalo za kad Sense.

Čiščenje.

Otroško kad očistite z mlačno vodo in blagim milom, nato pa jo obrišite s krpo. Nikoli ne uporabljajte kemičnih čistilnih sredstev.

Dodatna oprema.

Če želite več informacij o vseh naših izdelkih, obiščite spletno mesto www.bebe-jou.com.

Stojalo za kopal

Preden otroka položite v kad, vedno preverite temperaturo vode. Skupaj uporabljajte samo originalne dele in izdelke bébé-jou Sense (edition). Uporaba izdelkov bébé-jou Sense (edition) z izdelki druge znamke ni varna. Na primer: otroško kad bébé-jou Sense (edition) vedno postavite na stojalo za kad bébé-jou Sense (edition). The legs are made of durable beech wood. The lacquer is free of formaldehyde emission and contains no harmful substances.

OPOZORILO

Opozorilo kad lahko uporabljate na stojalu, ko otrok poskuša sam vstati.
Vedno preverite pritritev in stabilnost kopalne kadi na stojalu.

Splošni varnostni nasveti:

- Vaša naloga je, da spremljate otrokove dejavnosti.
- Pozorno preberite navodila za uporabo in/ali navodila ter jih shranite na varno mesto.
- Uporabljajte le predmete za namen, za katerega so bili proizvedeni.
- Varnostne točke in opozorila jemljite resno.
- Redno preverjajte predmete glede poškodb.
- Artikel uporabljajte glede na starostno skupino, kateri je namenjen.
- Ves čas spremljajte svoje otroke in jih ne puščajte samih z izdelkom.

Garancija proizvajalca izdelka

Proizvajalčevo garancijsko obdobje je 24 mesecev in začne teči z dnevom nakupa, ki je naveden na dokazilu o nakupu. Garancijsko obdobje se ne podaljša niti za čas popravila niti v primeru zamenjave sestavnih delov in/ali izdelkov. V obeh primerih velja preostali čas garancijskega obdobja originalnega izdelka. Garancija proizvajalca zagotavlja pravico do popravila proizvodne napake, vendar ta ne velja kot pravica do zamenjave ali vračila izdelka. Če kupec želi uveljavljati garancijski zahtevek v skladu z garancijo proizvajalca, mora osebu na mestu nakupa dostaviti naslednje:

- Okvarjeni izdelek in/ali slike okvarjenega izdelka ali sestavnega dela;
- Dokazilo o nakupu (ali kopijo), vključno z datumom nakupa;
- Jasen opis okvare;

Garancija proizvajalca ne velja v naslednjih okoliščinah:

- Proizvod je vrnjen brez originalnega dokazila o nakupu.
- Okvare in/ali poškodbe, ki nastanejo zaradi kupčeve nepravilne uporabe in/ali kupčevih sprememb izdelka.
- Če ste sami izvedli spremembe ali popravila oziroma ste jih naročili pri drugem ponudniku storitev brez pisnega soglasja družbe Atelier 49 Nederland bv.
- V primeru okvar zaradi malomarnega ali nenamernega ravnanja in/ali drugačne uporabe oziroma vzdrževanja, kot je predpi sano v navodilih za uporabo.
- Poškodbe izdelka, sorazmerne z običajno uporabo in obrabo.
- Nenamerna ali nepredvidena škoda, nepravilna uporaba ali nezadostna nega.
- Škoda zaradi nepravilne uporabe ali neupoštevanja napotkov v navodilih za uporabo.
- Nepravilno shranjevanje/nega izdelka.



POZOR – NEVARNOST UTOPITVE

NEVARNOST – Če je otrok brez nadzora, lahko utone. Otroci so se že utopili med kopanjem. Do utopitve otroka lahko pride v le 2 cm vode in zelo hitro med kopanjem bodite vedno v stiku z otrokom. Otroka nikoli ne puščajte v kadi brez nadzora, niti za trenutek. Če morate zapustiti prostor, vzemite otroka s sabo. Ne dovolite, da drugi otroci (tudi če so starejši) nadomestijo odraslo osebo.

DÔLEŽITÉ!

ČÍTAJTE POZORNE A UCHOVAJTE PRE BUDÚCE POUŽITIE.

Vaše dieťa môže byť boľavé, ak nemáte postupuje podľa týchto pokynov.

POZOR

Tento výrobok neslúži na hranie a možno ho používať len pod dohľadom dospeléj osoby. Používajte len na pevnom, vodorovnom a suchom povrchu. Výrobok prestaňte používať, keď bude vaše dieťa vedieť sedieť bez pomoci. Ak je výrobok poškodený, zlomený alebo neúplný, nepoužívajte ho. Skôr než bábatko vložíte do vody, vždy skontrolujte jej teplotu. Ak chcete predísť popôleniu horúcou vodou, umiestnite výrobok tak, aby vaše dieťa nedosiahlo na zdroj vody. Neprekračujte maximálnu odporúčanú teplotu vody 36 – 38 °C. Ak je vaše dieťa vo vaničke, nikdy vodu nenapúšťajte z kohútika. Nikdy sa nenechajte rušiť externými faktormi, nedvíhajte telefón a neotvárajte dvere, ak niekto zazvoní. Vždy sa uistite o tom, že sú závesné zariadenia správne upevnené k vani. Detská vanička je určená pre deti s hmotnosťou do 18 kg. Kombinujte len výrobky a diely značky Sense. Kombinovanie výrobkov značky Sense s výrobkami inej značky nie je bezpečné. Príklad: Detskú vaničku Sense umiestňujte výlučne na podstavec Sense.

Čistenie

Vaničku čistite vlažnou vodou a jemným mydlom a následne ju utrite handričkou. Nikdy nepoužívajte chemické čistiace prostriedky.

Kombinovanie položiek

Ďalšie informácie o celom našom sortimente nájdete na adrese www.bebe-jou.com.

Stojan na kúpanie

Čistenie a údržba: Drevené nohy stojánka po použití osušte suchou handričkou. Nikdy nepoužívajte chemické čistiace prostriedky. Nožičky sú vyrobené z odolného dubového dreva. Lak neobsahuje emisie formaldehydu ani žiadne škodlivé látky.

POZOR

Podstavec vaničky neumiestňujte do blízkosti otvoreného ohňa ani iného zdroja tepla (napr. prúdového či plynového sporáka). Túto vaňu je možné použiť na stojane, až keď sa dieťa snaží vstať samo. Vždy skontrolujte upevnenie a stabilitu vane na stojane.

Všeobecné bezpečnostné tipy:

- Vašou úlohou je dohliadať na aktivity vášho dieťaťa.
- Pozorne si prečítajte používateľskú príručku a/alebo pokyny a uschovajte ich na bezpečnom mieste.
- Predmety používajte len na účel, na ktorý boli vyrobené.
- Bezpečnostné body a varovania berte vážne.
- Pravidelne kontrolujte položky, či nie sú poškodené.
- Výrobok používajte v súlade s vekovou skupinou, pre ktorú je určený.
- Vždy dohliadajte na svoje deti a nenechávajte ich s produktom samé.

Záruka výrobcu

Záručná doba výrobcu je 24 mesiacov a začína plynúť dňom zakúpenia, ako je uvedené na doklade o zakúpení. Záručná doba sa nepredlžuje v prípade opráv, ani v prípade výmeny komponentov a/alebo produktov. Platí zostávajúca záručná doba originálneho produktu. Záruka výrobcu poskytuje právo na opravu výrobné chyby a nevzťahuje sa na výmenu alebo vrátenie produktu. Ak si chcete uplatniť nárok na záruku výrobcu, musíte na miesto zakúpenia produktu priniesť nasledovné:

- Chybný produkt a/alebo obrázok chybného produktu alebo komponentu,
- Dokladu (alebo jeho kópiu) o zakúpení s dátumom zakúpenia,
- Jasný popis vady,

Záruka výrobcu stráca platnosť za nasledovných okolností:

- Vrátenie produktu bez originálneho dokladu o zakúpení.
- Vady a/alebo poškodenia spôsobené nesprávnym použitím a/alebo úpravami produktu zákazníkom.
- V prípade, že ste vykonali zmeny alebo opravy sami, alebo ste ich zadali akejkoľvek tretej strane bez písomného súhlasu spoločnosti Atelier 49 Nederland bv.
- V prípade, že vady boli spôsobené neobalťou alebo nehodou a/alebo iným použitím alebo údržbou, než je stanovené v používateľskej príručke.
- Poškodenie produktu, ktoré je úmerné bežnému opotrebovaniu.
- Neúmyselné alebo nezamýšľané poškodenie, nesprávne použitie alebo nedostatočná starostlivosť.
- Poškodenie spôsobené nesprávnym použitím alebo nedodržaním pokynov v používateľskej príručke.
- Nesprávne skladovanie/starostlivosť o produkt.

POZOR – NEBEZPEČENSTVO UTOPENIA

NEBEZPEČENSTVO – Dieťa ponechané bez dohľadu sa môže utopiť. Deti sa počas kúpania utopili. Deti sa môžu veľmi rýchlo utopiť aj v 2 cm vody. Počas kúpania buďte vždy so svojim dieťaťom v kontakte.

Bábatko počas kúpania nikdy nenechávajte bez dozoru, a to ani na chvíľu. Ak potrebujete odísť z miestnosti, vezmite bábatko so sebou. Prítomnosť dospeléj osoby nikdy NENAHRÁDZAJTE prítomnosťou detí, ani len starších.



bébé[®]
- JOU

related
products



visit bebe-jou.com
for more products









© Atelier 49 Nederland bv | Wethouder Buitenhuisstraat 1 | 7951 SJ Staphorst | The Netherlands |
info@atelier49.nl | bebe-jou.com | Country of origin: The Netherlands | Product design by Atelier 49
Nederland bv | art. 200 & 217

bébé®
- JOU



730200 V3